



Vereinigung Kantonaler Feuerversicherungen
Association des établissements cantonaux d'assurance incendie
Associazione degli istituti cantonali di assicurazione antincendio

BRANDSCHUTZRICHTLINIE

Kennzeichnung von Fluchtwegen Sicherheits- beleuchtung Sicherheitsstromversorgung

© Copyright 2015 Berne by VKF / AEAI / AICAA

Hinweise:

Bestimmungen aus der Brandschutznorm sind in der Brandschutzrichtlinie grau hinterlegt.

Die aktuelle Ausgabe dieser Brandschutzrichtlinie finden Sie im Internet unter
www.praever.ch/de/bs/vs

Vom IOTH am 22. September 2016 genehmigte Änderungen:

- Ziffer 3.2.2, Abs. 1 (Seite 6)

Änderungen im Anhang:

- zu Ziffer 2.2 (Seite 9)

- zu Ziffer 3.3.2 (Seite 12)

Zu beziehen bei:
Vereinigung Kantonalen Feuerversicherungen
Bundesgasse 20
Postfach
CH - 3001 Bern
Tel 031 320 22 22
Fax 031 320 22 99
E-mail mail@vkf.ch
Internet www.vkf.ch

Inhaltsverzeichnis

1	Geltungsbereich	4
2	Notwendigkeit	4
2.1	Allgemeines	4
2.2	Anforderungen für bestimmte Nutzungen und Gebäudearten (siehe Anhang)	4
2.2.1	Büro-, Industrie- und Gewerbebauten, Schulbauten, unterirdische Schutzbauten, Hochhäuser	4
2.2.2	Beherbergungsbetriebe	4
2.2.3	Parkings	4
2.2.4	Räume mit grosser Personenbelegung, Verkaufsgeschäfte	4
3	Anforderungen	5
3.1	Kennzeichnung von Fluchtwegen und Ausgängen	5
3.1.1	Allgemeines	5
3.1.2	Anordnung	5
3.1.3	Beeinträchtigung der Sichtbarkeit	5
3.1.4	Grösse und Ausführung (siehe Anhang)	5
3.1.5	Beleuchtung von Rettungszeichen (siehe Anhang)	5
3.2	Sicherheitsbeleuchtung	6
3.2.1	Allgemeines	6
3.2.2	Schaltung (siehe Anhang)	6
3.2.3	Anordnung der Leuchten	6
3.2.4	Beleuchtungsstärke	6
3.3	Stromversorgung für Sicherheitszwecke	7
3.3.1	Allgemeines	7
3.3.2	Stromquellen für Sicherheitszwecke (siehe Anhang)	7
3.3.3	Standort (siehe Anhang)	7
3.3.4	Verteilnetz (siehe Anhang)	7
4	Kontrollen	8
4.1	Projekte	8
4.2	Abnahmeprüfung	8
4.3	Periodische Kontrollen	8
5	Betriebsbereitschaft und Wartung (siehe Anhang)	8
6	Weitere Bestimmungen	8
7	Inkrafttreten	8
Anhang		9

1 Geltungsbereich

1 Diese Brandschutzrichtlinie regelt die Kennzeichnung von Fluchtwegen und Ausgängen sowie die Anforderungen an Sicherheitsbeleuchtungen und Stromversorgungen für Sicherheitszwecke.

2 Die Bestimmungen gelten sinngemäss für Fahrnisbauten (z. B. Zirkuszelt, Festhallen) soweit diese grosse Personenbelegungen aufweisen.

2 Notwendigkeit

2.1 Allgemeines

Je nach Personenbelegung und Nutzung sind Bauten, Anlagen oder Brandabschnitte mit ausreichend dimensionierten Kennzeichnungen von Fluchtwegen und Ausgängen sowie mit Sicherheitsbeleuchtungen und Stromversorgungen für Sicherheitszwecke auszurüsten.

2.2 Anforderungen für bestimmte Nutzungen und Gebäudearten [\(siehe Anhang\)](#)

2.2.1 Büro-, Industrie- und Gewerbebauten, Schulbauten, unterirdische Schutzbauten, Hochhäuser

1 Ausgänge und Fluchtwege sind mit Rettungszeichen zu kennzeichnen.

2 In Fluchtwegen ist eine Sicherheitsbeleuchtung zu installieren.

2.2.2 Beherbergungsbetriebe

1 Ausgänge und Fluchtwege sind mit sicherheitsbeleuchteten Rettungszeichen zu kennzeichnen.

2 In Fluchtwegen ist eine Sicherheitsbeleuchtung zu installieren.

3 In Beherbergungsbetrieben [c] entscheidet die Brandschutzbehörde über die Notwendigkeit.

2.2.3 Parkings

1 Ausgänge und Fluchtwege sind mit sicherheitsbeleuchteten Rettungszeichen zu kennzeichnen.

2 In Fluchtwegen ist eine Sicherheitsbeleuchtung zu installieren.

3 In den Fluchtwegen im Raum (z. B. im Bereich von Fahrgassen) ist eine Sicherheitsbeleuchtung zu installieren.

2.2.4 Räume mit grosser Personenbelegung, Verkaufsgeschäfte

1 Ausgänge und Fluchtwege sind mit sicherheitsbeleuchteten Rettungszeichen zu kennzeichnen.

2 Die Beleuchtung der Rettungszeichen muss dauernd eingeschaltet bleiben, solange Personen anwesend sind.

3 In Räumen und Fluchtwegen ist eine Sicherheitsbeleuchtung zu installieren ([siehe Ziffer 6 „Weitere Bestimmungen“](#)).

3 Anforderungen

3.1 Kennzeichnung von Fluchtwegen und Ausgängen

3.1.1 Allgemeines

Je nach Personenbelegung und Nutzung von Bauten, Anlagen oder Brandabschnitten sind Fluchtrichtung und Ausgänge mit Rettungszeichen und einer Sicherheitsbeleuchtung erkennbar zu machen.

3.1.2 Anordnung

1 Die Fluchtrichtung ist – wenn nicht sofort ersichtlich oder wenn sich Personen aufhalten, die mit den örtlichen Verhältnissen nicht vertraut sind – mit Richtungsanzeigern zu kennzeichnen (z. B. vertikale und horizontale Fluchtwege, Richtungsänderungen).

2 Ausgänge, die nicht sofort als solche erkennbar sind oder nur in Notfällen benutzt werden, sind zu kennzeichnen.

3 Die Kennzeichnung muss leicht erkennbar und so angeordnet sein, dass von jedem Standort eines Raumes mindestens ein Rettungszeichen sichtbar ist.

4 Kennzeichnungen von Fluchtwegen und Ausgängen sind innerhalb eines Gebäudes einheitlich auszuführen.

5 Rettungszeichen zur Kennzeichnung von Fluchtwegen und Ausgängen sind quer zur Fluchtrichtung auf Türsturzhöhe anzubringen.

3.1.3 Beeinträchtigung der Sichtbarkeit

1 Dekorationen, Reklamen und andere Einrichtungen dürfen die Sicht- und Erkennbarkeit von Rettungszeichen nicht beeinträchtigen.

2 Andere beleuchtete Zeichen oder Beschriftungen sowie Spiegel dürfen nicht ablenken oder zu Verwechslungen führen.

3 Grüne Farbe darf für andere Zwecke nicht in einer Weise verwendet werden, die zu Verwechslungen mit Rettungszeichen führt oder die Erkennbarkeit erschwert.

3.1.4 Grösse und Ausführung [\(siehe Anhang\)](#)

1 Rettungszeichen müssen dauerhaft ausgeführt und so gross sein, dass sie leicht erkennbar sind.

2 Die erforderliche Grösse von Rettungszeichen richtet sich nach der Entfernung, aus der ihre Bedeutung noch gut erkennbar sein muss.

3 Rettungszeichen sind nach anerkannten Normen rechteckig oder quadratisch auszuführen, Richtungspfeile und Symbole weiss auf grünem Grund.

3.1.5 Beleuchtung von Rettungszeichen [\(siehe Anhang\)](#)

1 Ist eine Beleuchtung der Rettungszeichen und Richtungsanzeiger für Fluchtwege und Ausgänge verlangt, muss diese als Sicherheitsbeleuchtung ausgeführt sein.

2 Unbeleuchtete und nicht hinterleuchtete Rettungszeichen sind nachleuchtend auszuführen.

3 In Räumen ohne Tageslicht und solchen, die verdunkelt werden können sind sicherheitsbeleuchtete Rettungszeichen zu verwenden.

4 Beleuchtete und hinterleuchtete Rettungszeichen in Bereitschafts- und Dauerschaltung sind bei Störung der Stromversorgung der normalen künstlichen Beleuchtung mit einer Sicherheitsstromversorgung zu speisen.

3.2 Sicherheitsbeleuchtung

3.2.1 Allgemeines

1 Sicherheitsbeleuchtungen müssen dem Stand der Technik entsprechen und so beschaffen, bemessen, ausgeführt und in Stand gehalten sein, dass sie wirksam und jederzeit betriebsbereit sind. Sie müssen ein sicheres Begehen von Räumen und Fluchtwegen ermöglichen und ein leichtes Auffinden der Ausgänge gewährleisten.

2 Die Sicherheitsbeleuchtung muss bei Störung der normalen künstlichen Beleuchtung in dem von der Brandschutzbehörde festgelegten Bereich rechtzeitig und für eine Dauer von mindestens 30 Minuten wirksam werden.

3 Installationen von Sicherheitsbeleuchtungen wie Sicherheitsleuchten, dazugehörige Schalt- und Verteilkästen sowie Stromkreise sind als solche zu bezeichnen.

3.2.2 Schaltung [\(siehe Anhang\)](#)

1¹ Die Sicherheitsbeleuchtung muss bei Störung der allgemeinen Stromversorgung entsprechend dem Stand der Technik wirksam werden.

2 Sicherheitsbeleuchtungen dürfen nicht durch einen Hauptschalter oder einen Schalter der normalen Raumbelichtung beeinflusst werden können.

3 Sicherheitsleuchten mit Einzelakkubetriebener Stromversorgung für Sicherheitszwecke sind an den Überstrom-Schutzeinrichtung des gleichen Raumes anzuschliessen. Sie dürfen nicht mit Schaltern ausgerüstet sein, durch deren Betätigung ihre Funktion unterbrochen werden kann.

4 Zentrale Stromversorgungssysteme für die Sicherheitsbeleuchtungen sind in voneinander unabhängige Bereiche (Gruppen) zu unterteilen. Die Anzahl der Leuchten sowie die Platzierung der Spannungsüberwachung richten sich nach anerkannten Normen.

5 Die Gruppeneinteilung richtet sich nach der Personengefährdung bei einem partiellen Ausfall der allgemeinen künstlichen Beleuchtung.

6 Das Auftreten von Fehlern wie Kurzschluss, Unterbruch oder Erdschluss darf andere Gruppen nicht beeinflussen.

3.2.3 Anordnung der Leuchten

1 In Flucht- und Rettungswegen muss die Sicherheitsbeleuchtung insbesondere die Bodenzone, sowie den Weg zum Ausgang ins Freie genügend stark beleuchten.

2 Sicherheitsleuchten, welche zusätzlich in geringer Höhe über Boden angebracht sind, müssen mit einem bruchfesten Schutz der Leuchte versehen sein.

3 Tragbare Sicherheitsleuchten sind nur in Räumen zulässig, die ausschliesslich von Betriebspersonal betreten werden. Die Leuchten sind nach Gebrauch am dafür vorgesehenen Ort aufzuladen.

3.2.4 Beleuchtungsstärke

Die Beleuchtungsstärke der Sicherheitsbeleuchtung in Fluchtwegen hat mindestens 1 Lux zu betragen.

¹ Fassung gemäss Beschluss IOTH vom 22. September 2016

3.3 Stromversorgung für Sicherheitszwecke

3.3.1 Allgemeines

1 Stromversorgungen für Sicherheitszwecke müssen dem Stand der Technik entsprechen und so beschaffen, bemessen, ausgeführt und in Stand gehalten sein, dass sie wirksam und jederzeit betriebsbereit sind.

2 Eine Stromversorgung für Sicherheitszwecke ist erforderlich für die Sicherheitsbeleuchtung von Räumen, Fluchtwegen und Rettungszeichen sowie für die Versorgung von Brandschutzeinrichtungen wie Sprinklerpumpen, Feuerwehraufzügen und anderen im Brandfall wichtigen Einrichtungen.

3 Sie muss bei Störung der normalen Stromversorgung rechtzeitig und während der vorgeschriebenen Betriebsdauer wirksam sein.

3.3.2 Stromquellen für Sicherheitszwecke ([siehe Anhang](#))

1 Für die Stromversorgung für Sicherheitszwecke sind geeignete, von der normalen Stromversorgung unabhängige Stromquellen einzusetzen.

2 Als geeignete Stromquellen für Sicherheitszwecke gelten:

- a Akkus, wie Einzelbatterien, Gruppenbatterien und Zentralbatterien;
- b Stromerzeugungsaggregate, bestehend aus einem Generator, dessen Antriebsmaschine unabhängig ist von der allgemeinen Stromversorgung;
- c zusätzliche Einspeisung aus der normalen Stromversorgung, wenn sie von der normalen Einspeisung unabhängig und sichergestellt ist, dass nicht beide Einspeisungen gleichzeitig ausfallen.

3 Zusätzliche Einspeisungen aus der normalen Stromversorgung sind für die Kennzeichnung der Fluchtwege und für die Sicherheitsbeleuchtung nicht erlaubt.

3.3.3 Standort ([siehe Anhang](#))

1 Stromquellen für Sicherheitszwecke sowie deren Steuereinrichtungen müssen ortsfest installiert sein. Sie sind in Räumen mit kleinem Brandrisiko unterzubringen.

2 Der Feuerwiderstand des Aufstellungsraums hat dem Feuerwiderstand des Tragwerks von Bauten und Anlagen und den Brandabschnitten zu entsprechen. Jedoch mindestens Feuerwiderstand EI 30. Türen sind mit Feuerwiderstand EI 30 zu erstellen.

3 Stromquellen für Sicherheitszwecke sind von Verteilanlagen (Schaltgerätekombinationen) der allgemeinen Stromversorgung mit Feuerwiderstand EI 60 abzutrennen.

4 Akkus dürfen in nicht feuergefährdeten Räumen aufgestellt werden. Sie sind mit einem Schutzkasten mit Feuerwiderstand EI 30 zu versehen.

5 Bei der Verwendung nicht wartungsfreier Akkus sind die Räume im Deckenbereich ausreichend zu belüften.

3.3.4 Verteilnetz ([siehe Anhang](#))

1 Stromkreise für Sicherheitszwecke sind unabhängig von anderen Stromkreisen zu verlegen.

2 Das Verteilnetz der Stromversorgung für Sicherheitszwecke ist gegen Brandeinwirkung so zu schützen, dass der Funktionserhalt der vorgesehenen Betriebsdauer der angeschlossenen Verbraucher entsprechen.

3 Elemente der Stromversorgung für Sicherheitszwecke wie Überstrom-Schutzeinrichtung, Schalter, Klemmen und Verdrahtungen sind von den Stockwerkverteilungen der allgemeinen Stromversorgung [feuerwiderstandsfähig](#) abzutrennen.

4 Kontrollen

4.1 Projekte

Komplexe Projekte von Sicherheitsbeleuchtungen und Stromversorgungen für Sicherheitszwecke sowie die damit verbundene Kennzeichnung von Fluchtwegen und Ausgängen (z. B. Neuanlagen, Erweiterungen, wesentliche Änderungen) sind auf Verlangen der Brandschutzbehörde vor Ausführungsbeginn zur Genehmigung einzureichen.

4.2 Abnahmeprüfung

1 Sicherheitsbeleuchtungen und Stromversorgungen für Sicherheitszwecke sind nach ihrer Erstellung einer Abnahmeprüfung zu unterziehen und zu dokumentieren.

2 Dies gilt auch für wesentliche Erweiterungen und Änderungen bestehender Anlagen.

4.3 Periodische Kontrollen

1 Sicherheitsbeleuchtungen sind gemäss Herstellerangaben, jedoch mindestens zwei Mal jährlich während der erforderlichen Betriebsdauer zu kontrollieren. Bei Sicherheitsleuchten mit Statusanzeige genügt eine jährliche Kontrolle.

2 Stromversorgungen für Sicherheitszwecke sind jährlich unter Last zu kontrollieren. Die Funktionskontrollen sind nach Angaben des Herstellers durch geeignetes, instruiertes Personal durchzuführen.

3 Akkus sind jährlich auf den Ladezustand und Stromerzeugungsaggregate monatlich auf die Betriebsbereitschaft zu überprüfen.

5 Betriebsbereitschaft und Wartung [\(siehe Anhang\)](#)

1 Anlageeigentümer oder -betreiber sind dafür verantwortlich, dass die Sicherheitsbeleuchtungen und Stromversorgungen für Sicherheitszwecke bestimmungsgemäss in Stand gehalten und jederzeit betriebsbereit sind.

2 Über die Durchführung von Instandhaltungsarbeiten (z. B. Funktionskontrolle, Wartung, Instandsetzung) ist ein Kontrollbuch zu führen.

6 Weitere Bestimmungen

Erlasse, Publikationen und „Stand der Technik Papiere“, die ergänzend zu dieser Brandschutzrichtlinie zu beachten sind, werden im periodisch aktualisierten Verzeichnis der TKB-VKF aufgeführt (VKF, Postfach, 3001 Bern oder <http://www.praever.ch/de/bs/vs>).

7 Inkrafttreten

Diese Brandschutzrichtlinie wird mit Beschluss des zuständigen Organs der Interkantonalen Vereinbarung zum Abbau Technischer Handelshemmnisse (IVTH) vom 18. September 2014 für verbindlich erklärt und auf den 1. Januar 2015 in Kraft gesetzt. Die Verbindlichkeit gilt für alle Kantone.

Anhang

Ausführungen und Zeichnungen im Anhang erklären einzelne Richtlinienbestimmungen, ohne selbst Eigenständigkeit oder zusätzlich Vorschriftenstatus beanspruchen zu können.

zu Ziffer 2.2 Anforderungen für bestimmte Nutzungen und Gebäudearten

Gebäude und Anlagen, Räume	Rettungszeichen		Sicherheitsbeleuchtung	
	nicht sicherheitsbeleuchtet	sicherheitsbeleuchtet	für Fluchtwegen	für Fluchtwegen in Räumen
Industrie- und Gewerbebauten, Verkaufsräume	●	○	●	○ [3]
Bürobauten	●	○	●	
Schulbauten	●	○	●	
Beherbergungsbetriebe [a], z. B. Krankenhäuser, Alters- und Pflegeheime		●	●	○ [3]
Beherbergungsbetriebe [b], z. B. Hotels		●	●	
Abgelegene Beherbergungsbetriebe [c] z. B. Berghütten [1]	●	○	○	
Räume mit grosser Personenbelegung, Verkaufsgeschäfte		●	●	●
Parkings		●	●	● [4]
Hochhäuser	●	○	●	
Unterirdische Schutzbauten [2]	●		●	○

Anmerkungen:

- erforderlich ○ empfehlenswert

Nicht aufgeführte Nutzungen oder Gebäudearten sowie provisorische Bauten und Anlagen sind sinngemäss zu beurteilen.

[1] Die Brandschutzbehörde entscheidet über die Notwendigkeit.

[2] Nur für zivil genutzte Schutzbauten und Anlagen.

[3] Nur für besondere Bereiche und Einrichtungen.

[4] Anordnung im Bereich von Fahrgassen.

zu Ziffer 3.1.4 Grösse und Ausführung

Grösse von Rettungszeichen

Die Mindestseitenlänge p von Rettungszeichen richtet sich nach der grössten Erkennungsweite d. Es gilt die Formel:

$$p = \frac{d}{s}$$

Beispiele:

Rettungszeichen			
Erkennungsweite d [m]	p		
	bel. [mm]	hint. [mm]	nach. [mm]
15	150	150*	230
20	200	150*	310
35	350	175	540

Dabei ist:

d = die Erkennungsweite

p = die kurze Seite des Rettungszeichens

s = eine Konstante: 65 für nachleuchtende Zeichen (nach.)

100 für beleuchtete Zeichen (bel.)

200 für hinterleuchtete Zeichen (hint.)

*Die Mindestseitenlänge hat 150 mm zu betragen.

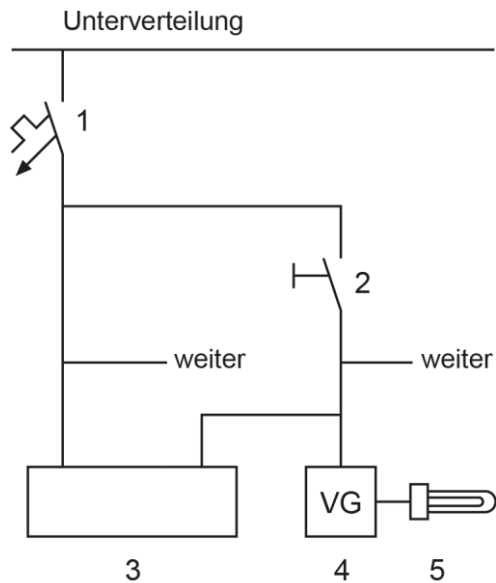
Die minimale Leuchtdichte von Rettungszeichen beträgt:

- 150 mcd/m² für nachleuchtende Rettungszeichen;

- 2 cd/m² für beleuchtete und hinterleuchtete Rettungszeichen.

zu Ziffer 3.1.5 Beleuchtung von Rettungszeichen

Auf Verlangen der Brandschutzbehörde sind Rettungszeichen bei Ausgängen durch grüne Blinkleuchten (z. B. in Betrieb bei Evakuierung) zu ergänzen.

zu Ziffer 3.2.2 Schaltung**Sicherheitsleuchte mit Stromversorgung für Leuchtstofflampe (Beispiel)****Legende:**

- 1 Überstrom-Schutzeinrichtung / Testschalter
- 2 Schalter
- 3 Notlichtelement
- 4 Vorschaltgerät
- 5 Leuchtstofflampe

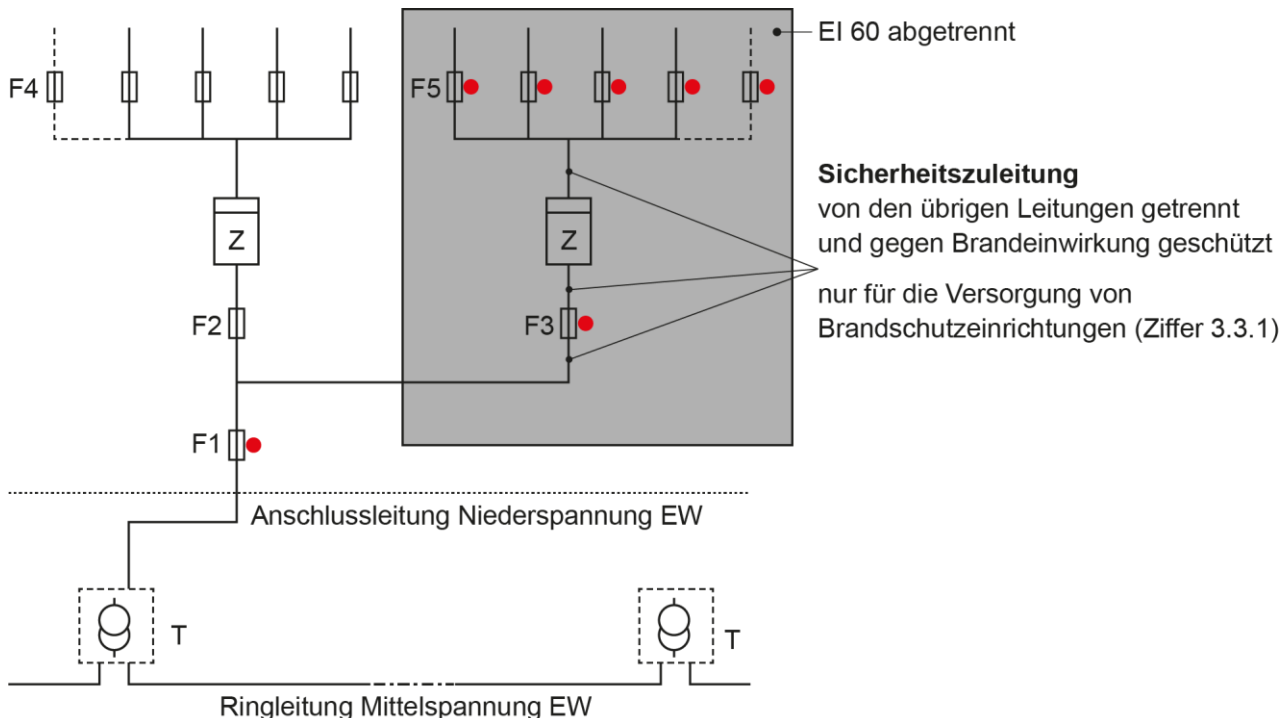
Unterteilung der Sicherheitsbeleuchtung in voneinander unabhängige Gruppen

Unabhängige Gruppen sind insbesondere vorzusehen für Fluchtwege sowie grosse Brandabschnitte.

zu Ziffer 3.3.2 Stromquellen für Sicherheitszwecke

Zusätzliche Einspeisung aus der Stromversorgung (Beispiel)

Mögliches Schaltschema



Legende:

- F1 Anschlussüberstrom-Schutzeinrichtung
- F2 Bezügerüberstrom-Schutzeinrichtung Normalnetz
- F3 Bezügerüberstrom-Schutzeinrichtung Sicherheitsnetz
- F4 Verbraucherüberstrom-Schutzeinrichtung Normalnetz
- F5 Verbraucherüberstrom-Schutzeinrichtung Sicherheitsnetz
(Feuerwehraufzug, Rauch- und Wärmeabzugsanlagen, Sprinklerpumpen, usw.)
=> keine Sicherheitsbeleuchtung
- T Transformator EW
- Z Zähler / Messeinrichtung
- Beschriftung: „Im Brandfall nicht ausschalten“

Die Anschlussleitung Niederspannung EW muss innerhalb des Gebäudes bis zum Brandabschnitt „Technikraum Sicherheitsstromversorgung“ gegen Brandeinwirkung geschützt werden.

Mittel- oder Hochspannung EW muss mit Ringleitung sichergestellt werden.

Unbeabsichtigtes Ausschalten des Sicherheitsnetzes muss mit geeigneten Massnahmen (Beschriftung usw.) verhindert werden.

Spannungsausfall hinter der Überstrom-Schutzeinrichtung muss überwacht werden.

zu Ziffer 3.3.3 Standort**Zulässige Standorte für Stromquellen für Sicherheitszwecke:**

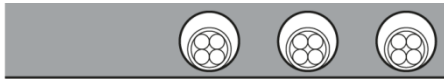
- Sanitärverteilräume;
- Räume mit Sicherheitsanlagen;
- Räume mit Niederspannungsverteilanlagen der allgemeinen Stromversorgung: Stromquellen für Sicherheitszwecke sind mit Feuerwiderstand EI 60 abzutrennen oder mit einem Abstand von mindestens 0.8 m in einem Kasten aus Baustoffen der RF1 aufzustellen.

Nicht zulässige Standorte für Stromquellen für Sicherheitszwecke:

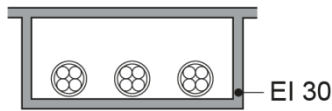
- Fluchtwege;
- Lüftungszentralen mit Brandschutzanforderungen;
- Putzräume;
- Lager- und Fabrikationsräume mit brennbaren Stoffen;
- Aufstellungsräume für wärmetechnische Anlagen mit Brandschutzanforderungen.

zu Ziffer 3.3.4 Verteilnetz

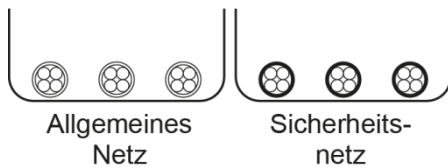
Zulässige Verlegearten des Verteilnetzes der Stromversorgung für Sicherheitszwecke



örtlich getrennt vom allgemeinen Netz unter Putz, in Beton oder Mauerwerk;

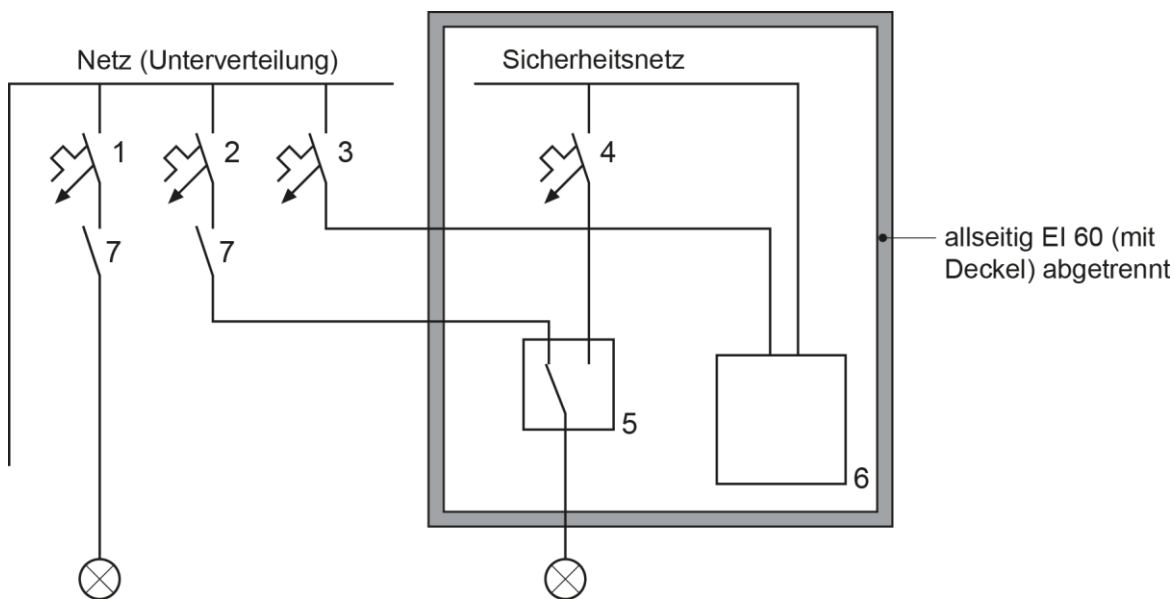


örtlich getrennt vom allgemeinen Netz im Installationskanal mit Feuerwiderstand entsprechend der max. vorgeschriebenen Betriebsdauer, mindestens aber mit Feuerwiderstand EI 30;



bei offener Verlegung muss der geforderte Funktionserhalt des Sicherheitsnetzwerkes unter Berücksichtigung des geeigneten Tragsystems, geeigneter Montage und Leitungsführung gewährleistet werden.

Abtrennung des Sicherheitsnetzes mit Feuerwiderstand EI 60



Legende:

- 1 Überstrom-Schutzeinrichtung für Normalbeleuchtung
- 2 Überstrom-Schutzeinrichtung für Netz / Sicherheitsbeleuchtung
- 3 Überstrom-Schutzeinrichtung für Spannungsüberwachung Netz und Ladung der Stromversorgung für Sicherheitszwecke
- 4 Überstrom-Schutzeinrichtung für Umschalteinheit
- 5 Umschalteinheit
- 6 Stromversorgung für Sicherheitszwecke
- 7 Schalter

zu Ziffer 5 Betriebsbereitschaft und Wartung

Funktionskontrolle

Überprüfung von wesentlichen Teilen von technischen Einrichtungen auf ihre Funktionsbereitschaft. Funktionskontrollen sind nach Angaben des Herstellers durchzuführen.

Instandhaltung

Gesamtheit der Massnahmen (Funktionskontrollen, Wartung, Instandsetzung) zur Bewahrung und Wiederherstellung der vorgeschriebenen ursprünglichen Wirksamkeit sowie zur Feststellung und Beurteilung des aktuellen Zustands von technischen Einrichtungen.

Die Zeichnungen im Anhang sind urheberrechtlich geschützt. Nachdruck, Vervielfältigungen, Aufnahmen auf oder in sonstige Medien oder Datenträger unter Quellenangabe erlaubt.