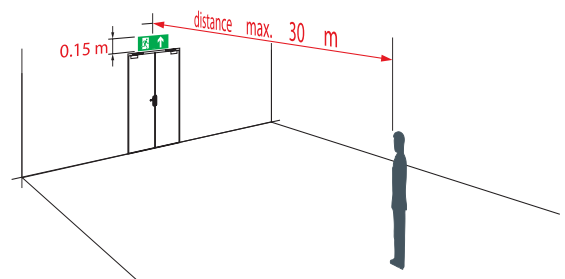
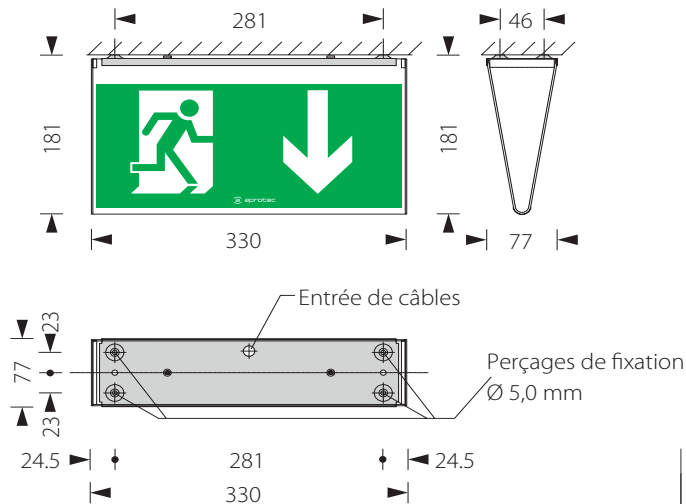


Luminaires de balisage, signalétique & flashs

AT9/PSA

Luminaire de balisage autonome - Permanent / Secours / Autotest



Descriptif et fonctionnement

Luminaire de balisage trapézoïdal pour montage au plafond éclairé par une série de LED à haut rendement lumineux.

Alimenté en 230 VAC et équipé d'un accumulateur LiFe-PO₄ intégré et pourvu de la fonction autotest, cet appareil autonome est prévu pour être utilisé comme luminaire de balisage secours ou permanent-secours.

Caractéristiques techniques

Alimentation :	230 VAC 50 Hz
Source lumineuse :	9 x LED haute puissance
Durée de vie des LED :	environ 50'000 heures
Consommation :	8 VA
Alimentation de secours :	par accumulateur intégré LiFe-PO ₄ 1,0 Ah 6,4 V
Autonomie :	minimum 1 heure
Durée de charge :	environ 10 heures
Fonction autotest :	signalisation par LED clignotante
Température de fonct. :	-5 °C à +45 °C
Boîtier :	métallique thermolaqué blanc
Verrine :	acrylique blanche VAT9
Poids :	0,95 kg
En option :	Pictogrammes : flèche haut, flèche bas, flèche droite, flèche gauche
Classe de protection :	IP20
Normes :	DIN EN-60598-1 et EN-60598-2-22

