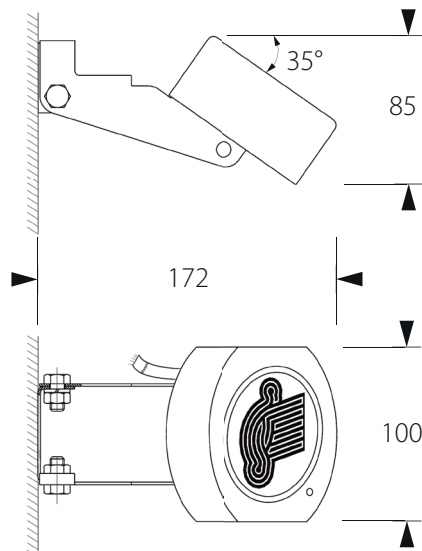


Exutoires de fumée

CDF/DET/PLU

Détecteur de pluie



Descriptif et fonctionnement

La station de détection de pluie est destinée au pilotage des centrales de désenfumage permettant la fermeture automatique des systèmes d'évacuation de fumée et chaleur (fenêtres, coupoles, lanterneaux, etc) en cas de pluie.

La station de détection est constituée d'un capteur de pluie dont la sensibilité est librement programmable, offrant ainsi différentes possibilités de réglages à partir desquels elle effectuera la gestion des ordres d'ouverture et de fermeture des exutoires de fumée.

Plusieurs centrales de désenfumage peuvent être raccordées sur la même station de détection pluie.

Afin de résister aux affres de la météo, tous les composants de la station sont protégés de la corrosion.

Caractéristiques techniques

Tension de service :	24 VDC
Consommation :	en veille 70 mA, lors du déclenchement 110 mA
Principe de calcul de la pluie :	mesure grâce à des électrodes
Boîtier / couleur :	polymère thermoplastique (ABS) / RAL 7035 (gris clair)
Dimensions (LxHxP) :	190 x 80 x 62 mm
Raccordement :	câble sans halogène 5 x 0,75 mm ² , longueur env. 4 m (précâblé)
Température de fonct. :	-20 °C à +85 °C
Poids :	0,9 kg
Classe de protection :	IP65

