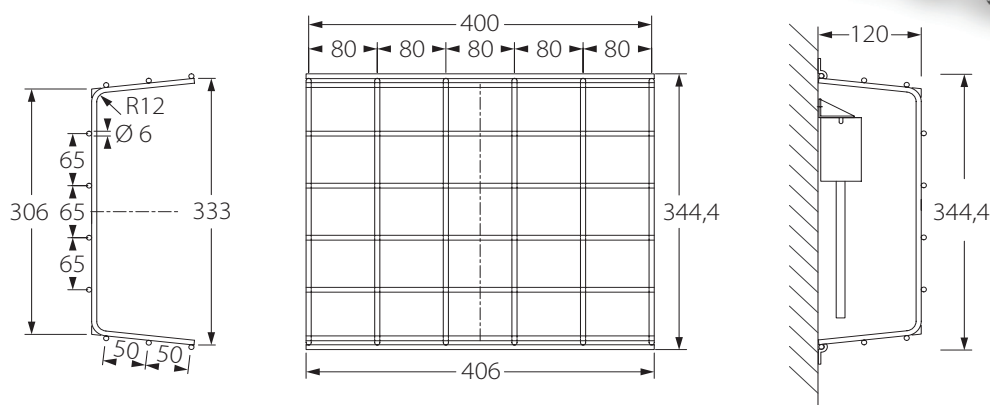
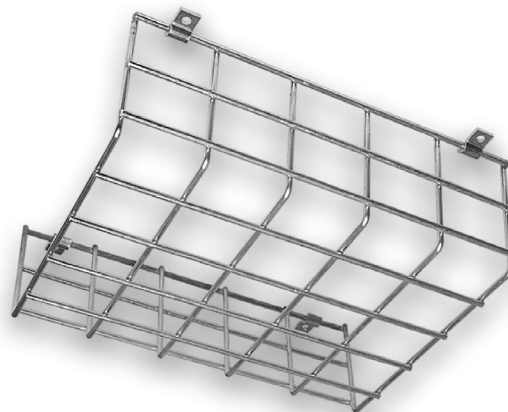


Luminaires d'ambiance secours

LBA300/GRILLE

Grille de protection pour luminaires de la série LBA300



Descriptif et fonctionnement

Grille de protection en acier galvanisé permettant d'éviter la détérioration des luminaires de la gamme LBA300 lorsqu'ils sont montés en appliques.

Cet élément est particulièrement destiné aux salles de sport où le risque de chocs dus à des ballons est grand, mais également pour tous les sites où les luminaires sont exposés à la malveillance.

Caractéristiques techniques

Dimensions (LxHxP) : 406 x 344,4 x 120 mm
Matériau : acier galvanisé Ø 6 mm

Compatible

LBA300/230, LBA300/230/D, LBA300/230/M, LBA300/24, LBA300/PS, LBA300/PSA, LBA300/CG

