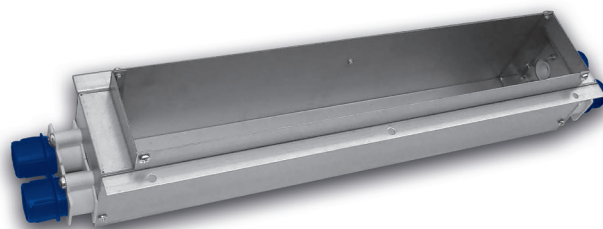
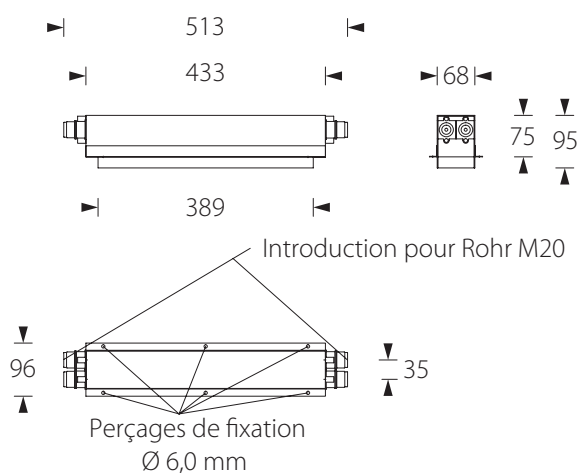


Boîtier d'encastrement pour luminaire de balisage LBE300



Descriptif et fonctionnement

Boîtier d'encastrement pour les luminaires de balisage de la série LBE300.

Ce boîtier en acier galvanisé offre une solution fiable d'installation des luminaires de type LBE300 dans les plafonds en béton.

Caractéristiques techniques

Dimensions (LxHxP) :	513 x 96 x 95 mm
Boîtier :	acier galvanisé
Raccordement :	4 entrées pour gaines type Rohr M20

