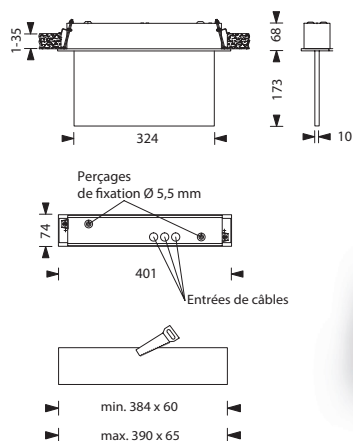


Luminaires de balisage, signalétique & flashes

LBE300/PS

Luminaire de balisage autonome - Permanent / Secours



Détail fixation

Descriptif et fonctionnement

Luminaire de balisage "drapeau" pour montage encastré au plafond, éclairé par une série de LED à haut rendement lumineux.

Alimenté en 230 VAC et équipé d'un accumulateur NiMH intégré, cet appareil autonome est prévu pour être utilisé comme luminaire secours ou permanent-secours.

Caractéristiques techniques

Alimentation :	230 VAC 50 Hz
Source lumineuse :	LED haute puissance 1,5 W
Flux lumineux :	190 lm
Rendement lumineux :	en mode secours : 50%
	en mode permanent : 100%
Durée de vie des LED :	environ 50'000 heures
Consommation :	5 VA
Alimentation de secours :	par accumulateur intégré NiMH 0,8 Ah 4,8 V
Autonomie :	minimum 1 heure
Durée de charge :	environ 8 heures
Température de fonct. :	0 °C à +35 °C
Dimensions (LxHxP) :	401 x 241 x 74 mm
Boîtier :	métallique blanc
Plaque de plexiglas (LxHxP) :	type à haut pouvoir de transmission et de diffusion lumineuse; 324 x 173 x 10 mm
Raccordement (Ø max.) :	3 x 2,5 mm ²
Inclus :	Pictogrammes : flèche bas, flèche droite, flèche gauche
En option :	boîtier LBE300/BE pour encastrément dans les plafonds en béton
Classe de protection :	IP40
Indice de résist. aux chocs :	IK04
Normes :	DIN EN 60598-1/-2-22 et DIN EN 1838

