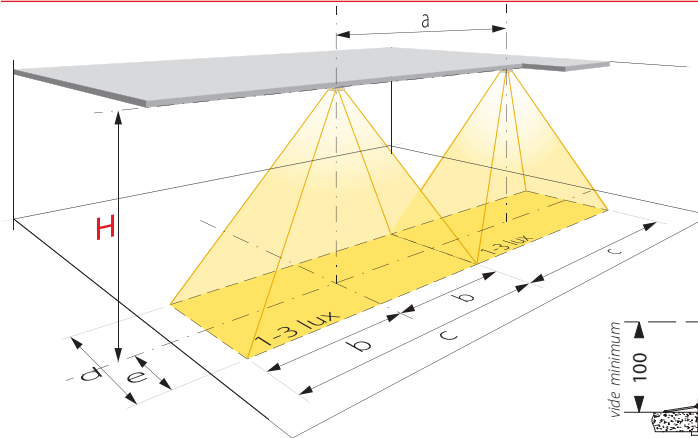


Luminaires à LED

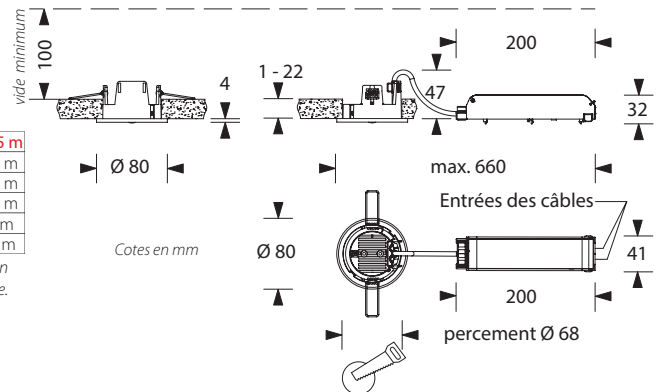
LSU3P/230L/M

Spot encastré télégéré pour armoire d'énergie 230 VDC



	H= 2.5 m	H= 3.0 m	H= 3.5 m	H= 4.0 m	H= 4.5 m	H= 5.0 m	H= 5.5 m
a	17.70 m	19.80 m	21.60 m	23.60 m	25.50 m	27.00 m	28.20 m
b	8.85 m	9.90 m	10.80 m	11.80 m	12.75 m	13.50 m	14.10 m
c	17.70 m	19.80 m	21.60 m	23.60 m	25.50 m	27.00 m	28.20 m
d	7.70 m	8.70 m	9.60 m	10.10 m	10.40 m	10.30 m	9.10 m
e	3.85 m	4.35 m	4.80 m	5.05 m	5.20 m	5.15 m	4.55 m

N.B. - Données d'éclairage non contractuelles, sujettes à variations selon le type de surface éclairée et le positionnement de la source lumineuse.



Descriptif et fonctionnement

Spot avec électronique déportée, muni d'une LED de grande puissance et d'une lentille optique créant un faisceau de lumière linéaire, idéal pour éclairer un chemin de fuite.

Ce luminaire est équipé pour permettre des fonctions de télégestion via un bus propriétaire ou par courant porteur.

Alimenté par une armoire d'énergie APG 230 VDC, cet appareil est prévu pour être utilisé comme luminaire d'ambiance secours ou permanent-secours.

Caractéristiques techniques

Alimentation :	230 VAC 50 Hz
Source lumineuse :	1 LED haute puissance 3 W
Flux lumineux :	240 lm
Durée de vie des LED :	environ 50'000 heures
Consommation :	6,5 VA
Alimentation de secours :	par armoire d'énergie 216 VDC
Autonomie :	selon armoire d'énergie (min. 1 heure)
Durée de charge :	selon armoire d'énergie
Communication :	par bus propriétaire ou par courant porteur
Température de fonct. :	-5 °C à +35 °C
Dimensions (LxHxP) :	200 x 32 x 41 mm
Dimensions spot (ØxH) :	80 x 47 mm
Encastrement Ø de perçage :	68 mm
Boîtier / Couleur :	polycarbonate / blanc
Raccordement (Ø max.) :	3 x 2,5 mm ²
Poids :	0,14 kg
Classe de protection :	IP20 (spot IP40)
Indice de résist. aux chocs :	IK04
Normes :	DIN EN 60598-1/2-22 et DIN EN 1838, DIN VDE 0108-100 et DIN 50172

