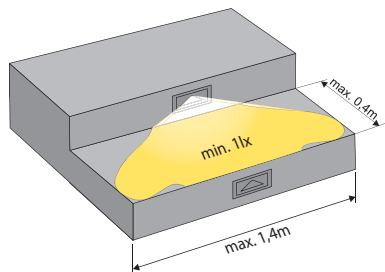


Luminaires à LED

SCM/24

Spot encastré de contremarche pour armoire d'énergie 24 VDC



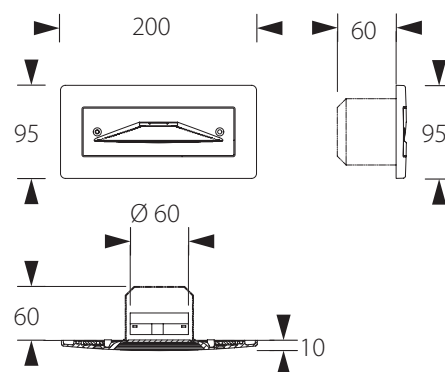
N.B. - Données d'éclairage non contractuelles, sujettes à variations selon le type de surface éclairée et le positionnement de la source lumineuse.

Boîtier d'encastrement béton :
type Kaiser, article n° 1260-40
(non inclus)

Convertisseur LED

Châssis en acier

Spot



Descriptif et fonctionnement

Spot d'ambiance pour escalier, à encastrer dans les contremarches, éclairé par une série de LED à haut rendement lumineux.

Alimenté par une armoire d'énergie 24 VDC, cet appareil est prévu pour être utilisé comme luminaire secours.

Caractéristiques techniques

Alimentation :	24 VDC
Source lumineuse :	1 LED haute puissance 3 W
Flux lumineux :	110 lm
Durée de vie des LED :	environ 50'000 heures
Consommation :	3,9 VA
Alimentation de secours :	par armoire d'énergie 24 VDC
Autonomie :	selon armoire d'énergie (min. 1 heure)
Durée de charge :	selon armoire d'énergie
Température de fonct. :	-5 °C à +35 °C
Dimensions (LxHxP) :	200 x 95 x 10 mm
Dimensions électr. (ØxH) :	60 x 22 mm
Boîtier / Couleur :	aluminium / thermolaqué noir
Raccordement (Ø max.) :	2 x 2,5 mm ²
En option :	boîtier d'encastrement béton type Kaiser article N° 1260-40
Poids :	0,3 kg
Classe de protection :	IP54
Indice de résist. aux chocs :	IK04
Normes :	DIN EN 60598-1/2-22 et DIN EN 1838, DIN VDE 0108-100 et DIN 50172

