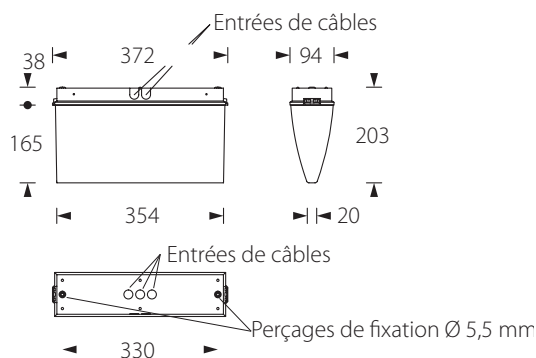


Luminaire de balisage, signalétique & flashs

TRAP300/230

Luminaire de balisage pour armoire d'énergie 230 VAC



Descriptif et fonctionnement

Luminaire de balisage pour montage apparent, au plafond ou en applique, éclairé par une série de LED à haut rendement lumineux.

Alimenté en 230 VAC, sans accumulateur, cet appareil est prévu pour être utilisé comme luminaire de balisage permanent ou, en l'alimentant par une armoire d'énergie APG 230 VAC, comme luminaire de balisage secours ou permanent-secours.

Caractéristiques techniques

Alimentation :	230 VAC 50 Hz
Source lumineuse :	LED haute puissance 1,5 W
Flux lumineux :	190 lm
Durée de vie des LED :	environ 50'000 heures
Consommation :	5 VA
Alimentation de secours :	par armoire d'énergie 230 VAC
Autonomie :	selon armoire d'énergie (min. 1 heure)
Durée de charge :	selon armoire d'énergie
Température de fonct. :	0 °C à +35 °C
Dimensions (LxHxP) :	354 x 203 x 94 mm
Boîtier :	polycarbonate blanc
Verrine :	trapézoïdale en polycarbonate opale
Raccordement (Ø max.) :	2 x 2,5 mm ²
Inclus :	Pictogrammes : flèche bas, flèche droite, flèche gauche
Classe de protection :	IP54
Normes :	DIN EN 60598-1/-2-22 et DIN EN 1838

