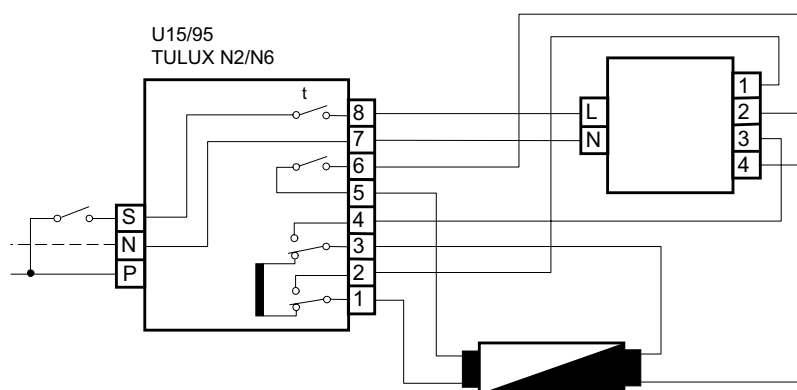


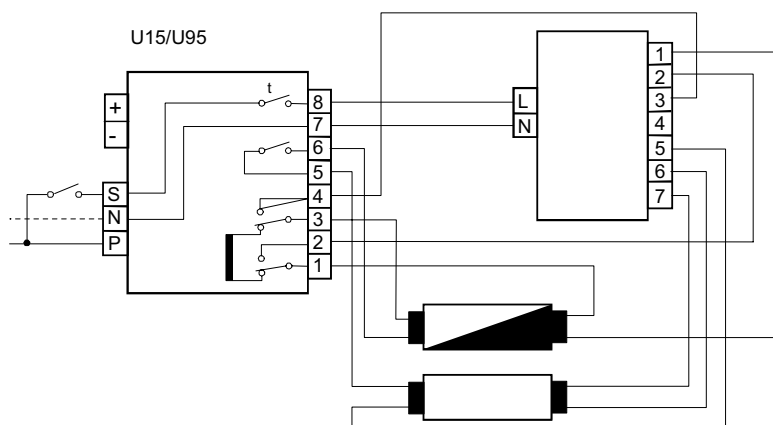
Schéma de câblage

U15/U95

Pour Ballast OSRAM série QT-FH



Osram:  
 QT-FH 1x14/230-240  
 QT-FH 1x21/230-240  
 QT-FH 1x28/230-240  
 QT-FH 1x35/230-240



Osram:  
 QT-FH 2x28/230-240  
 QT-FH 2x35/230-240