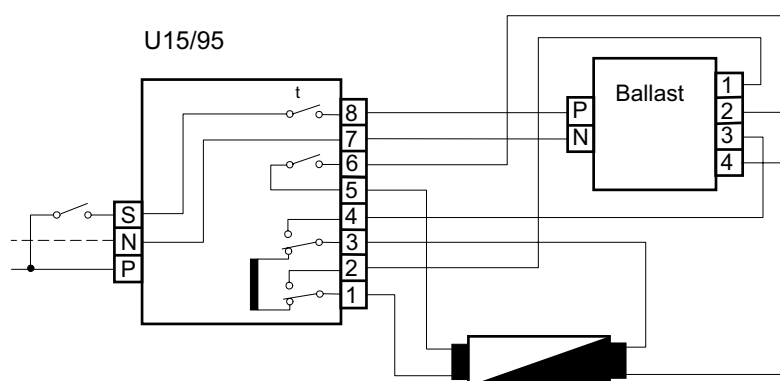


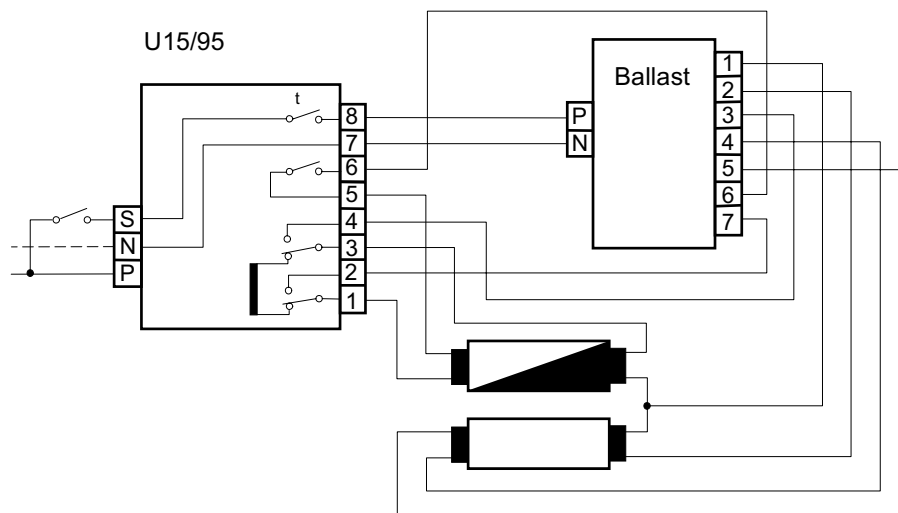
Schéma de câblage

U15/U95

Pour Ballast Osram/Siemens



- Osram:  
QTEC1x18/230-240  
QTEC1x36/230  
QTEC1x58/230  
QT-D/E 1x9-13/230  
416-1  
432-1  
450-1  
Siemens:  
LZ161  
LZ321  
LZ501



- Osram:  
QTEC2x36/230  
QTEC2x58/230  
416-2  
432-2  
450-2  
QTEC2x18/230-240  
voir schéma P209