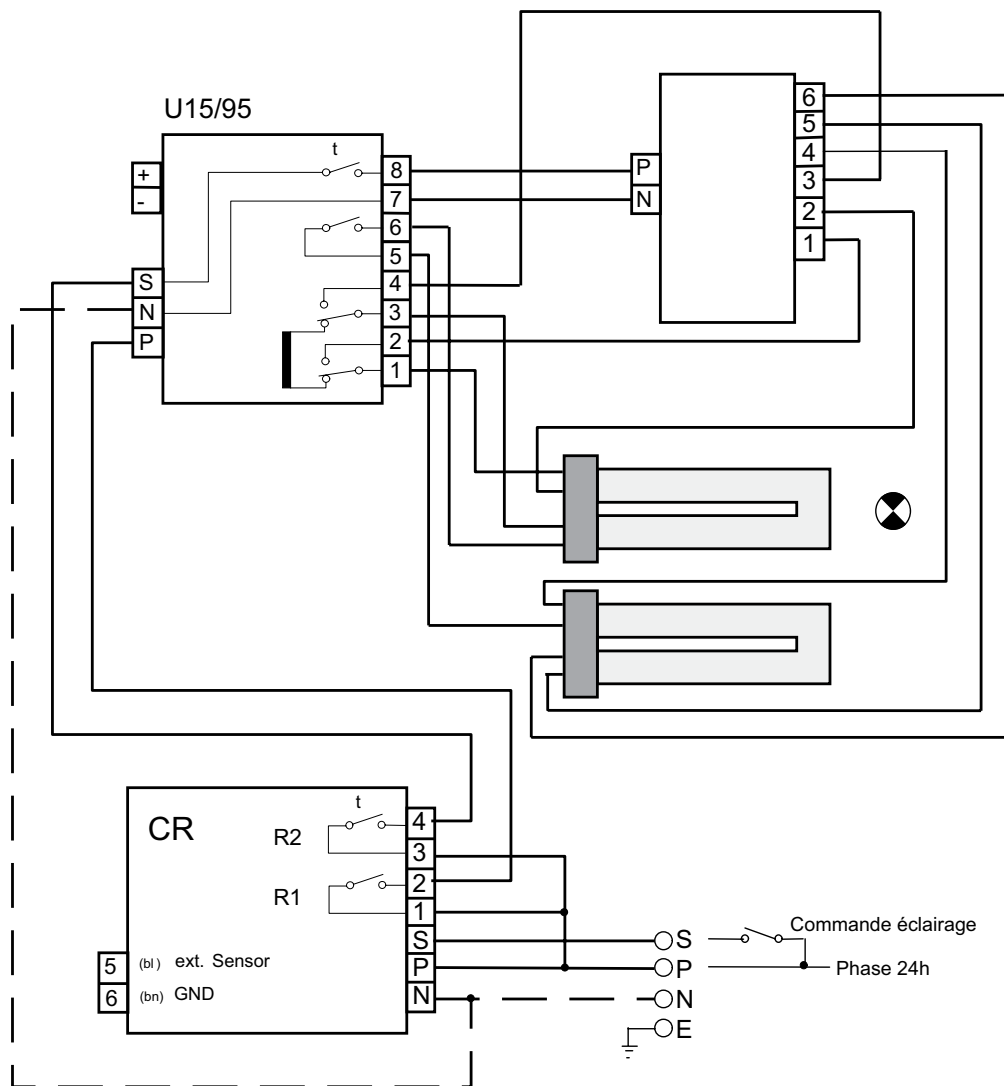


Schéma de câblage

U15/U95

Pour Ballast Tridonic PC PRO 2x 18 FSQ b101 avec CR



- R2 on : Permanent EN
- R2 off : Permanent HORS

- R1 on : Secours HORS
- R1 off : Secours EN