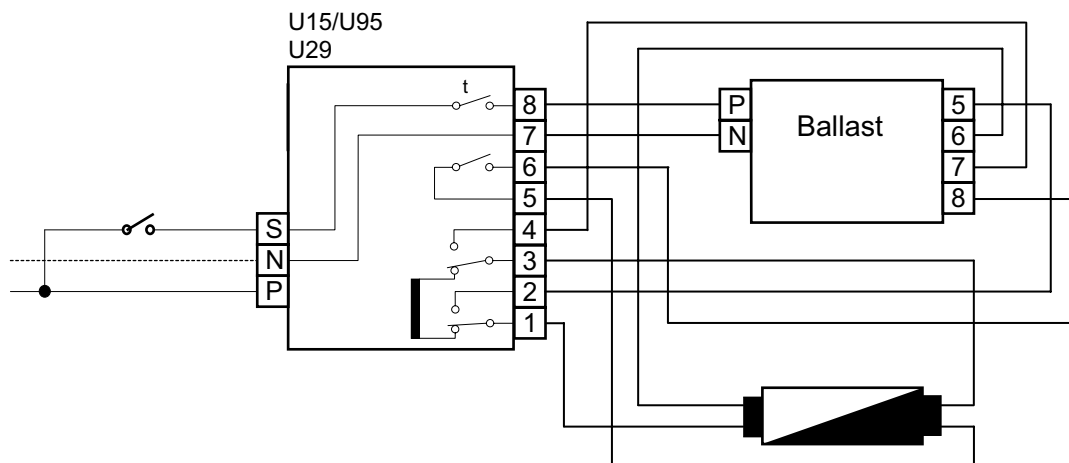


Schéma de câblage

U15/U95/U29

Pour Ballast HELVAR



! fils 5 - 6 courts sur la self !