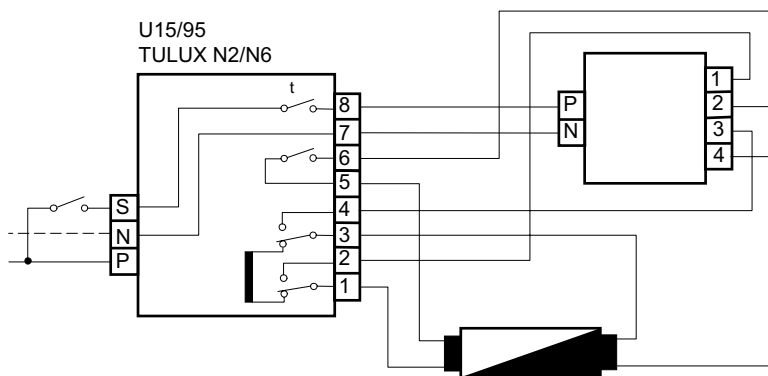


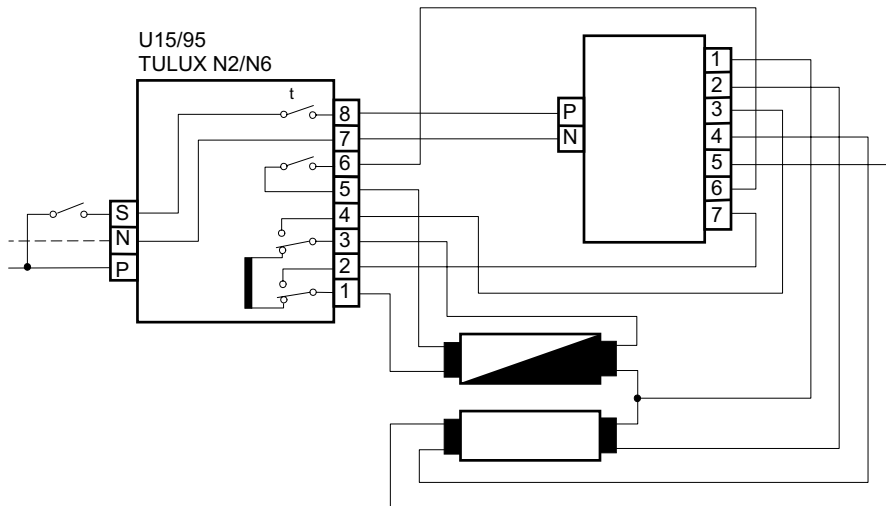
Schéma de câblage

U15/U95

Pour Ballast OSRAM série QTP et HF1xx/ HF2xx



Osram:
QTP 1x18/230-240
QTP 1x36/230-240
QTP 1x58/230-240



Osram:
QTP 2x18/230-240
QTP 2x36/230-240
QTP 2x58/230-240