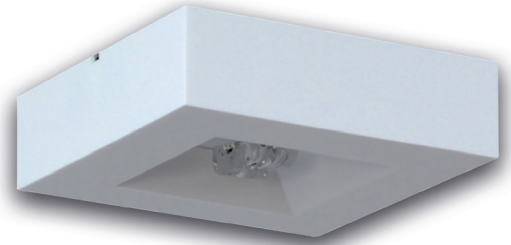


Luminaires à LED

AB125

Spot apparent pour montage au plafond



Descriptif et fonctionnement

Spot apparent en polycarbonate blanc (RAL 9016), de faible hauteur pour un encombrement réduit, il est conçu pour une installation en applique au plafond.

Cet élément est destiné à fournir un éclairage de secours optimal des voies d'évacuation (éclairage au sol de min. 1 lux), en cas de coupure de l'éclairage conventionnel. Les occupants d'un bâtiment étant ainsi toujours en mesure d'évacuer les lieux de façon aussi rapide et sûre que possible.

La gamme complète des spots AB125 offre différentes solutions d'alimentation en secours ou permanent secours ainsi que plusieurs possibilités de télégestion. Un choix d'optiques innovantes, permet d'obtenir un éclairage circulaire, linéaire ou de longue portée, couvrant la plupart des besoins d'éclairage de secours.

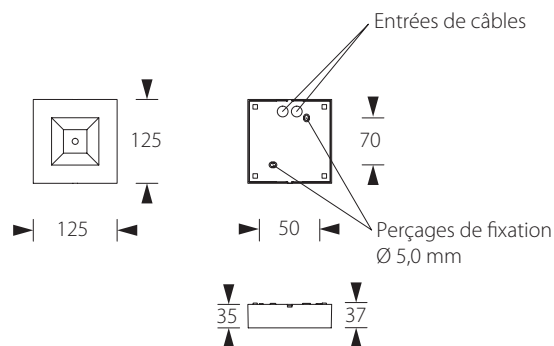
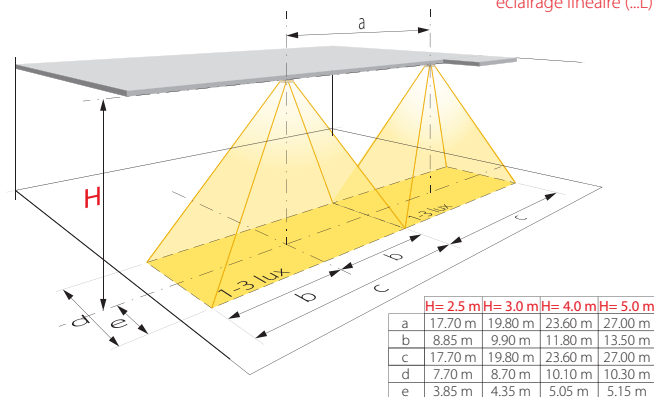
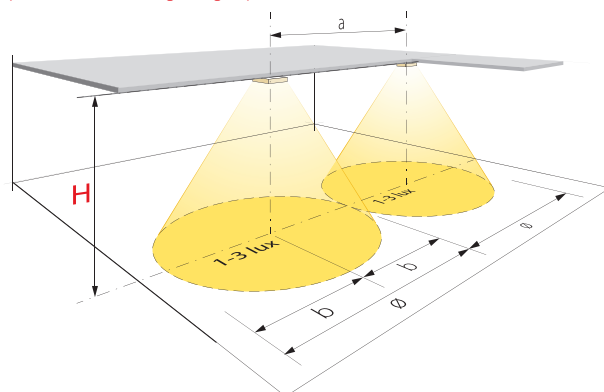


Tableau de valeurs d'éclairage pour les versions produisant un éclairage linéaire (...L)

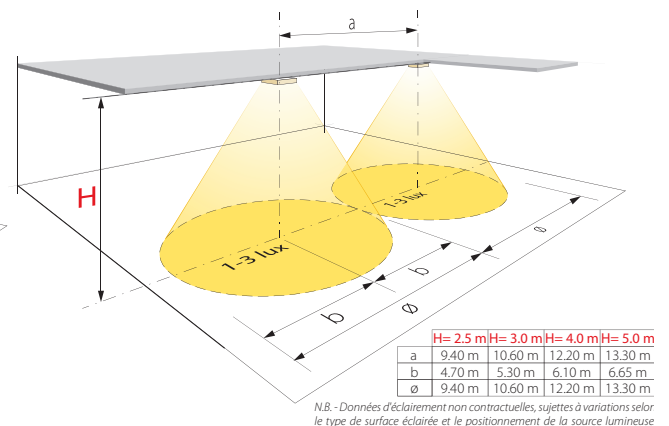


N.B. - Données d'éclairage non contractuelles, sujettes à variations selon le type de surface éclairée et le positionnement de la source lumineuse

Tableau de valeurs d'éclairage pour les versions produisant un éclairage longue portée (...H)



N.B. - Données d'éclairage non contractuelles, sujettes à variations selon le type de surface éclairée et le positionnement de la source lumineuse.



N.B. - Données d'éclairage non contractuelles, sujettes à variations selon le type de surface éclairée et le positionnement de la source lumineuse

Tableau de valeurs d'éclairage pour les versions produisant un éclairage circulaire (...C)

Luminaires à LED

AB125

Caractéristiques techniques des éléments de la gamme

	/230...			/24...			/PSA...			/PS...			/230.../E		/CG...		
	C	H	L	C	H	L	C	H	L	C	H	L	C	L	C	H	L
Eclairage circulaire (...C)	•			•			•			•			•		•		
Eclairage linéaire (...L)			•			•			•			•		•			•
Eclairage longue portée (...H)		•			•			•		•						•	
Alimentation de secours par centrale	•	•	•	•	•	•							•	•			
Alimentation de secours autonome							•	•	•	•	•	•			•	•	•
Fonction de télégestion													•	•			
Fonction autotest							•	•	•						•	•	•
Source lumineuse	1 LED haute puissance 3 W																
Durée de vie des LED	environ 50'000 heures																
Flux lumineux	240 lumens																
• en secours /en permanent	240 lm			240 lm / 50 lm			240 lm		240 lm / 50 lm								
Alimentation	230 VAC, 50 Hz			24 VDC			230 VAC, 50 Hz										
Consommation	4,8 W			3,2 W			4,0 W			5,2 W		4,0 W					
Alimentation de secours	centrale 230 VAC			centrale 24 VDC			accu. NiMH 2,0 Ah 4,8 V					centrale 216 VDC		accu. NiMH 2,0 Ah 4,8 V			
Autonomie/durée de charge	selon centrale						minimum 1 h / 20 heures					selon centrale		min. 1h / 20 h			
Centrale spécifique requise	APG						-					LPS		CG5000			
Communication												courant porteur		bus 2 x 0,8 mm ² , (raccor. en série)			
Température de fonct.	-5 °C à +35 °C						0 °C à +35 °C					-5 °C à +35 °C		0 °C à +35 °C			
Dimensions (LxHxP)	125 x 37 x 125 mm																
Boîtier/couleur	Polycarbonate / blanc (RAL 9016)																
Raccordement (Ø max.)	3 x 2,5 mm ²			2 x 2,5 mm ²			3 x 2,5 mm ²										
Classe de protection	IP40																
Indice de résist. aux chocs	IK04																
Normes	DIN EN 60598-1/2-22 et DIN EN 1838, DIN VDE 0108-100 et DIN 50172																
En option	câbles de suspension (AB125/CABLE), grille de protection (AB125/GRILLE), socle de montage plat pour entrées de câbles latérales(AB125/SOCLE), couleurs RAL spéciales sur demande																