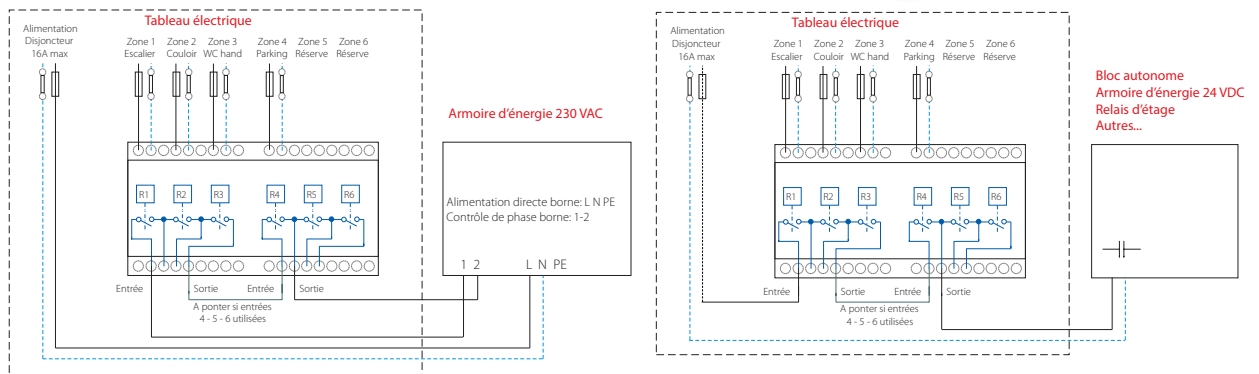
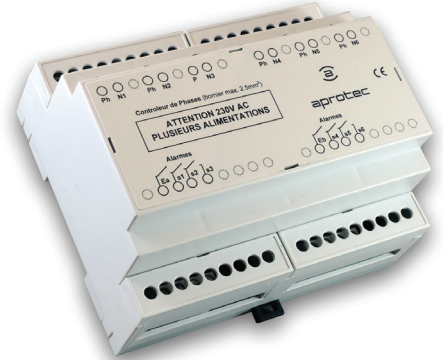
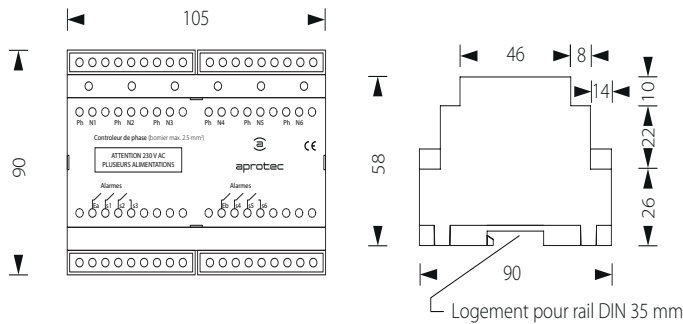


Armoires d'énergie 230 VAC

APRO-CP6

Contrôleur de phases pour 6 phases indépendantes



Descriptif et fonctionnement

Contrôleur de phases à monter sur rail DIN 35 mm, pour la surveillance de 6 entrées monophasées ou 2 groupes triphasés.

En cas de coupure d'alimentation sur une des entrées surveillées, le contact « libre de potentiel » s'ouvre et le courant ne passe plus; par exemple, l'éclairage de secours s'allume ou une information « manque secteur » peut être signalée.

Le module, composé de deux parties permet le raccordement de deux boucles de surveillance séparées, respectivement groupe 1 (surveillance entrées 1 à 3) et groupe 2 (surveillance entrées 4 à 6).

Pour une utilisation avec une seule boucle (surveillance entrées 1 à 6) un pont doit relier le groupe 1 au groupe 2 lors de l'utilisation des entrées 4 à 6.

Les points de raccordement entrées et sorties sont à déterminer en fonction du nombre d'entrées utilisées et des différents types d'application.

Caractéristiques techniques

Alimentation :	230 VAC 50 Hz
Consommation :	5,2 mA par entrée
Nombre d'entrées 230 VAC :	de 1 à 6 indépendantes
Nombre de circuits surveillance :	2 groupes de 1 à 3 ou 1 groupe de 1 à 6
Nombre de contact :	1 contact NO par entrée
Pouvoir de coupure :	16 A 250 VAC par relais
Raccordement bornes :	Ø max. 2,5 mm ²
Température de fonct. :	-5 °C à +45 °C
Classe de protection :	IP20
Normes :	EN 50491-3:2009 / EN 50491-5-1:2010 / EN 50491-5-2:2010

