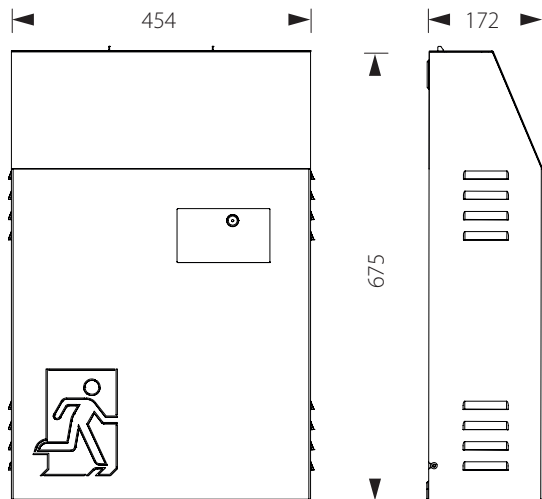


## Armoires d'énergie 230 VAC

## LPS

### Centrale 200 ou 500 W avec 4 sorties 230 V pour l'éclairage de sécurité



#### Descriptif et fonctionnement

Centrale d'énergie conçue selon les nouvelles normes AEAI permettant de gérer l'alimentation de luminaires de sécurité et de secours sur 4 circuits finaux (20 luminaires et 125 W max. par circuit) et de les alimenter en énergie en cas de panne réseau.

En fonctionnement normal (secteur présent), il est possible de choisir pour chaque circuit un mode de fonctionnement soit secours, soit permanent (24H).

En fonctionnement secours (secteur absent), les points lumineux raccordés à cette armoire sont automatiquement allumés ou maintenus allumés par une tension 220 VDC (max. 200/500 W pendant 1 heure) délivrée par les batteries de la centrale.

La commande complète de l'installation est réalisée via un écran interactif Multitouch qui est aussi utilisé pour afficher les états de fonctionnement des différents circuits et pièces de l'installation sous la forme des messages texte et par des LED de signalisation.

## LPS

#### Caractéristiques techniques des éléments de la gamme

	/200/4	/500/4
Alimentation	1/N/PE AC 50 Hz 230 VAC	
Fusible de puissance externe	16 A (côté secteur)	
Tension système	24 V / 230 V CA/CC	
Puissance max délivrée	200 W (avec réserve de vieillissement)	500 W (avec réserve de vieillissement)
Autonomie	minimum 1 heure	
Batteries	4 x 12 V/12 Ah (24 Ah)	8 x 12 V/12 Ah (48 Ah)
Type batterie	au plomb fermée	
Nombre de sorties	4 ( max. 20 luminaires et 125 W par sortie)	
Bornes de sortie (Ø)	1.5 mm <sup>2</sup> à 2,5 mm <sup>2</sup>	
Température de fonct.	0 °C à +35 °C	
Dimensions (LxHxP)	454 x 675 x 172 mm	
Boîtier / Couleur	Tôle acier /RAL 7043	
Poids sans/avec batterie(s)	17,6 / 32,8 kg	17,6 / 48,0 kg
Classe de protection	IP20	
Normes	DIN EN 50171 & 50172, DIN EN 50272, DIN VDE 0100-718, E DIN VDE 0108-100 et EN 60950	

V\_1\_1

## Armoires d'énergie 230 VAC

## LPS

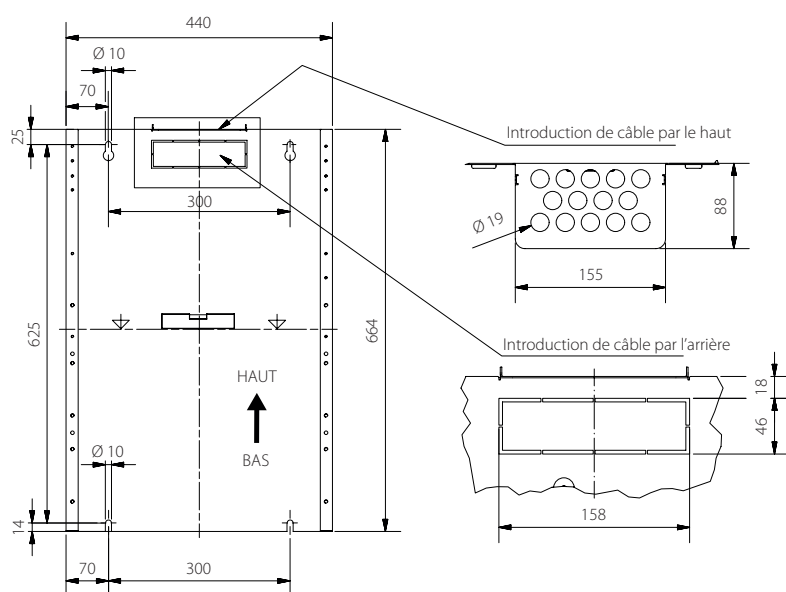
### Centrale 200 ou 500 W avec 4 sorties 230 V pour l'éclairage de sécurité

#### Equipement de base :

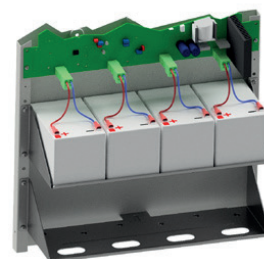
- 4 sorties pour 20 luminaires max. (125 W max.) par sortie
- Toutes les sorties sont équipées d'un bornier double
- 4 entrées de commandes polarisées - retour de phase lumière 230 VAC (affectation de zones programmable)
- 4 entrées de commandes à contact libre de potentiel permettant au choix les fonctions suivantes :  
Choix du mode permanent-secours ou secours sur les sorties 1 à 4 (sélection multiple possible), démarrage d'un test de fonctions, défaut de ventilateur externe, contact de défaut externe
- 4 sorties à relais programmables permettant de transmettre des messages tels que :  
mode réseau, mode batterie, test de fonctions, test de durée de fonctions, décharge profonde, dysfonctionnement chargeur, défaut du circuit de batterie, dysfonctionnement de la symétrie des batteries, défaut d'une phase externe, luminaires en défaut
- Raccord séparé pour connexion au tableau de rappel LPS/TDS
- Raccordement pour contrôleur de phase externe
- Programmation des circuits d'éclairage de secours par ligne ou par groupe prédéfini
- Écran interactif Multitouch avec port USB pour le raccordement à un lecteur externe, une imprimante USB, un clavier ou une souris
- Affichage des états de l'installation par des LED de contrôle et en texte (à l'écran)

#### En option :

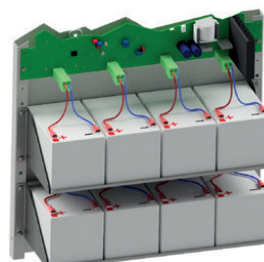
- Modules d'adressage ELC pour les luminaires (correspondant aux déclinaisons .../230/E de nos luminaires), permettant à distance, la surveillance individuelle de l'état de fonctionnement de ceux-ci, ainsi que la programmation de leurs modes de fonctionnements (mode secours ou mode permanent-secours).
- Connexion au réseau TCP-IP par un serveur web intégré pour la surveillance et/ou la commande
- Tableau de rappel LPS/TDS



Cotes de fixations et introductions de câbles



Assemblage batteries  
4 × 12 V/12 Ah (24 Ah)

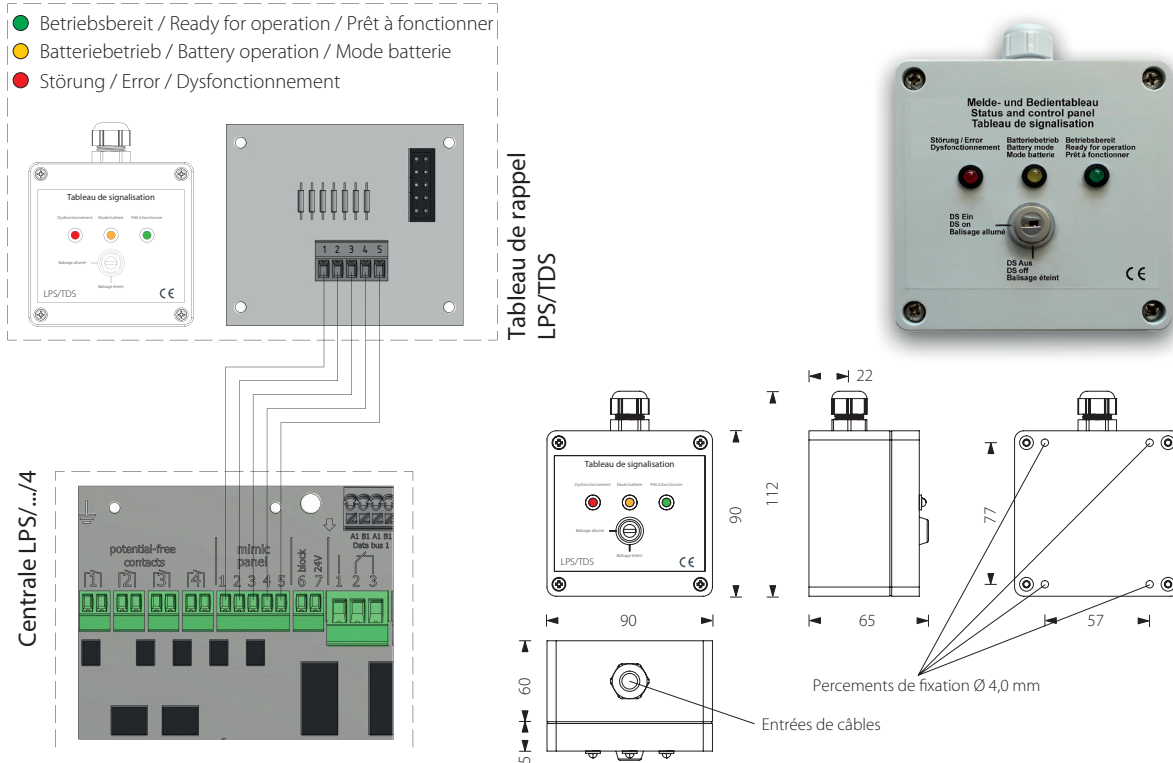


Assemblage batteries  
8 × 12 V/12 Ah (48 Ah)

## Armoires d'énergie 230 VAC

## LPS/TDS

### Tableau de rappel pour centrale LPS/...



### Descriptif et fonctionnement

Le tableau de rappel pour les centrales de la série LPS est conçu pour permettre l'enclenchement et l'extinction par clé d'un ensemble de luminaires de balisage raccordés à une centrale LPS.

De plus, un jeu de trois LED de couleur, redonne de manière simplifiée les états de fonctionnement de la centrale LPS.

Ce tableau, prévu pour être installé en applique sur un mur, est à raccorder à la centrale au moyen d'un câble de liaison d'une longueur maximum de 200 mètres.

### Caractéristiques techniques

Alimentation :	24 VDC (par centrale LPS/.../4)
Puissance absorbée :	max. 1 W
Câbles de raccordement :	4 x 2 x 0,8 mm <sup>2</sup> , longueur max. 200 m
Bornier de raccordement :	0,6 mm <sup>2</sup> à 2,5 mm <sup>2</sup>
Température de fonct. :	-20 °C à +40 °C
Dimensions (LxHxP) :	90 x 112 x 65 mm
Classe de protection :	IP20