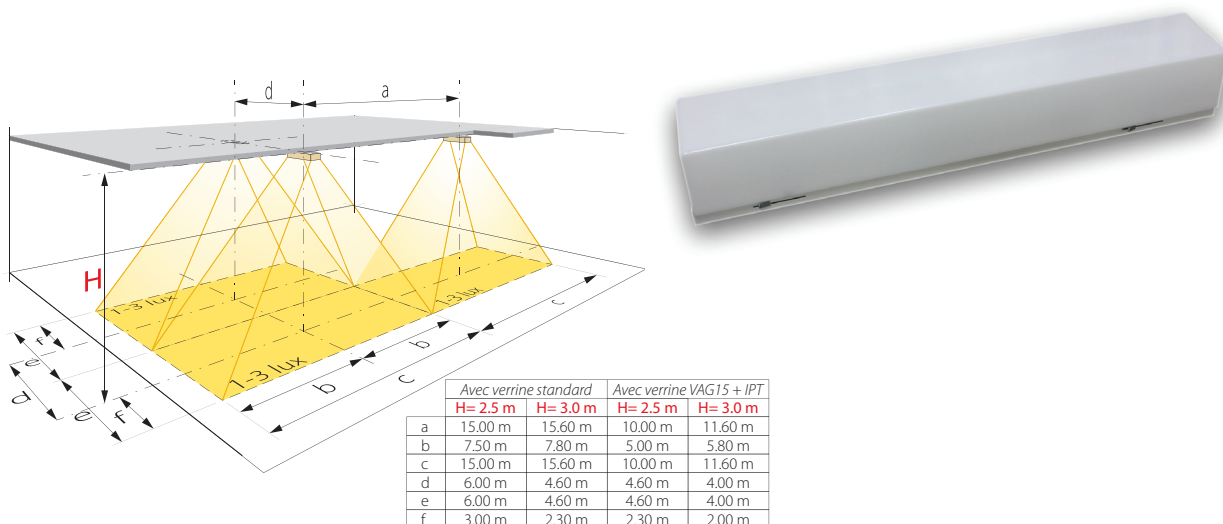


**Luminaires d'ambiance secours**

**SL20/230**

**Luminaire d'ambiance pour armoire d'énergie 230 VAC**



**Descriptif et fonctionnement**

Luminaire d'ambiance complet avec plaque de base et verrière pour montage apparent, éclairé par une série de LED à haut rendement lumineux.

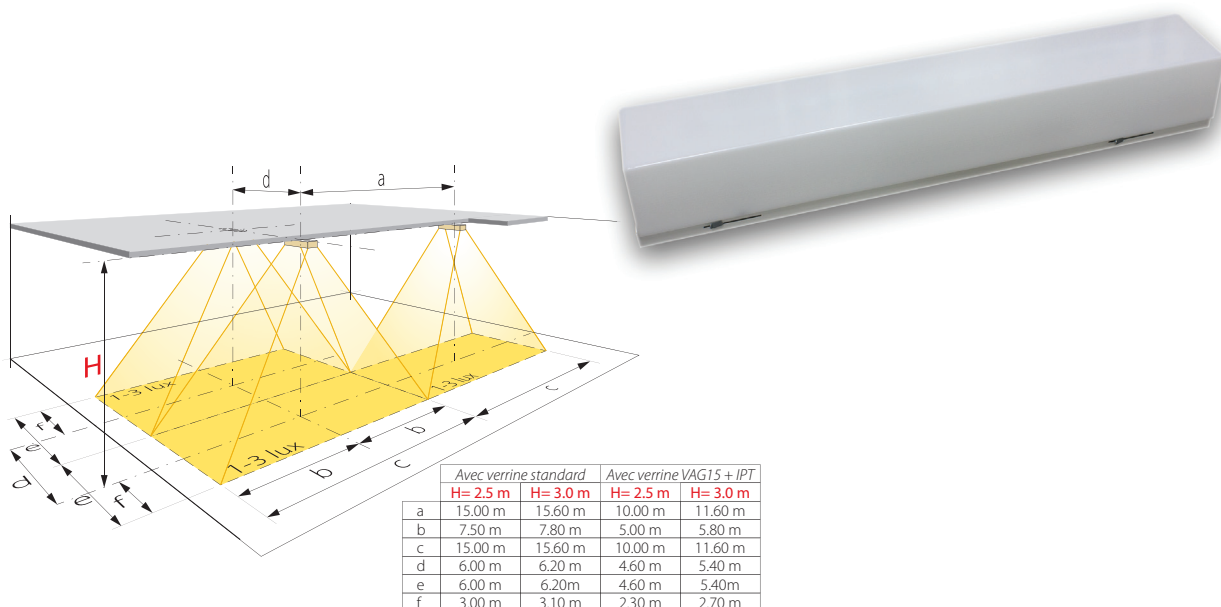
Alimenté en 230 VAC, sans accumulateur, cet appareil est prévu pour être utilisé comme luminaire permanent ou, en l'alimentant par une armoire d'énergie APG 230 VAC, comme luminaire secours ou permanent-secours.

**Caractéristiques techniques**

Alimentation :	230 VAC 50 Hz
Source lumineuse :	2 x 9 LED haute puissance
Flux lumineux :	480 lm
Durée de vie des LED :	environ 50'000 heures
Consommation :	15 VA
Alimentation de secours :	par armoire d'énergie 230 VAC
Autonomie :	selon armoire d'énergie (min. 1 heure)
Durée de charge :	selon armoire d'énergie
Température de fonct. :	-5 °C à +45 °C
Plaque de base :	métallique 0,8 mm / thermolaquée blanche (RAL 9016)
Poids :	Avec verrière standard : 1,80 kg Avec verrière VAG15 : 1,85 kg
Dimensions (LxHxP) :	Avec verrière standard : 650 x 105 x 105 mm Avec verrière VAG15 : 650 x 150 x 105 mm
En option :	Verrine : VAG15 (pose au plafond pour balisage) Pictogrammes : flèche bas, flèche droite, flèche gauche
Classe de protection :	IP20
Normes :	DIN EN-60598-1 et EN-60598-2-22



Luminaire d'ambiance autonome - Permanent / Secours



Descriptif et fonctionnement

Luminaire d'ambiance complet avec plaque de base et verrine pour montage apparent, éclairé par une série de LED à haut rendement lumineux.

Alimenté en 230 VAC et équipé d'un accumulateur LiFe-PO<sub>4</sub> intégré, cet appareil autonome est prévu pour être utilisé comme luminaire secours ou permanent-secours.

Caractéristiques techniques

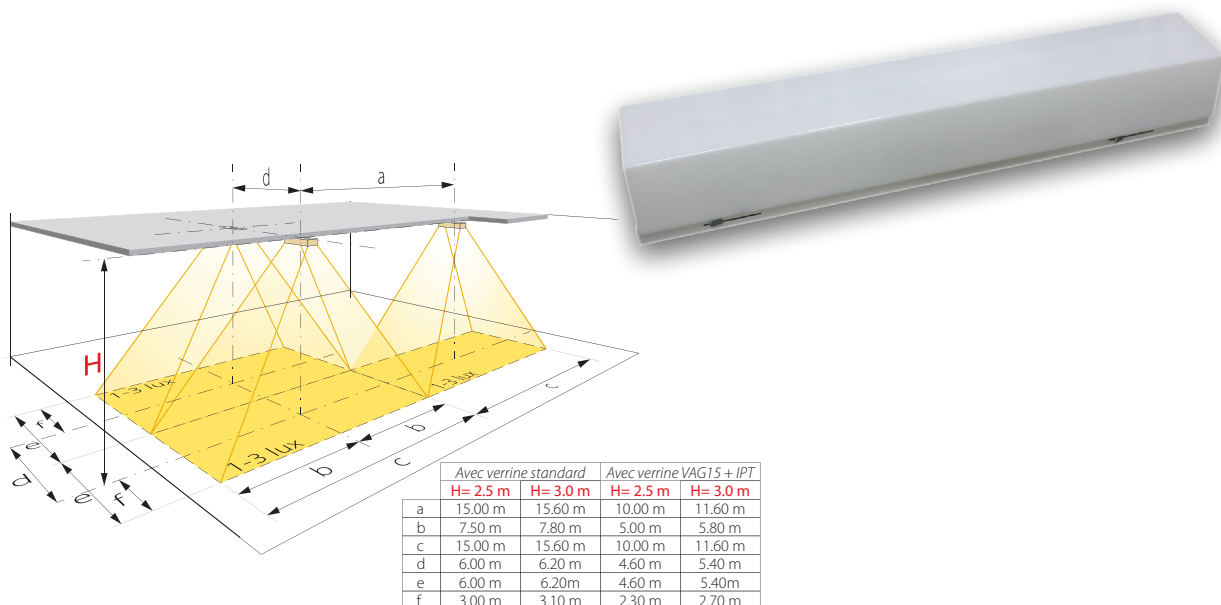
Alimentation :	230 VAC 50 Hz
Source lumineuse :	2 x 9 LED haute puissance
Flux lumineux :	480 lm
Durée de vie des LED :	environ 50'000 heures
Consommation :	15 VA
Alimentation de secours :	par accumulateur intégré LiFe-PO <sub>4</sub> 1,4 Ah 6,4 V
Autonomie :	minimum 1 heure
Durée de charge :	environ 12 heures
Température de fonct. :	-5 °C à +45 °C
Plaque de base :	métallique 0,8 mm / thermolaquée blanche (RAL 9016)
Poids :	Avec verrine standard : 2,00 kg Avec verrine VAG15: 2,10 kg
Dimensions (LxHxP) :	Avec verrine standard : 650 x 105 x 105 mm Avec verrine VAG15: 650 x 150 x 105 mm
En option :	Verrine : VAG15 (pose au plafond pour balisage) Pictogrammes : flèche bas, flèche droite, flèche gauche
Classe de protection :	IP20
Normes :	DIN EN-60598-1 et EN-60598-2-22



Luminaires d'ambiance secours

SL20/PSA

Luminaire d'ambiance autonome - Permanent / Secours / Autotest



Descriptif et fonctionnement

Luminaire d'ambiance complet avec plaque de base et verrine pour montage apparent, éclairé par une série de LED à haut rendement lumineux, ce luminaire est aussi pourvu de la fonction autotest.

Alimenté en 230 VAC et équipé d'un accumulateur LiFe-PO<sub>4</sub> intégré, cet appareil autonome est prévu pour être utilisé comme luminaire secours ou permanent-secours.

Caractéristiques techniques

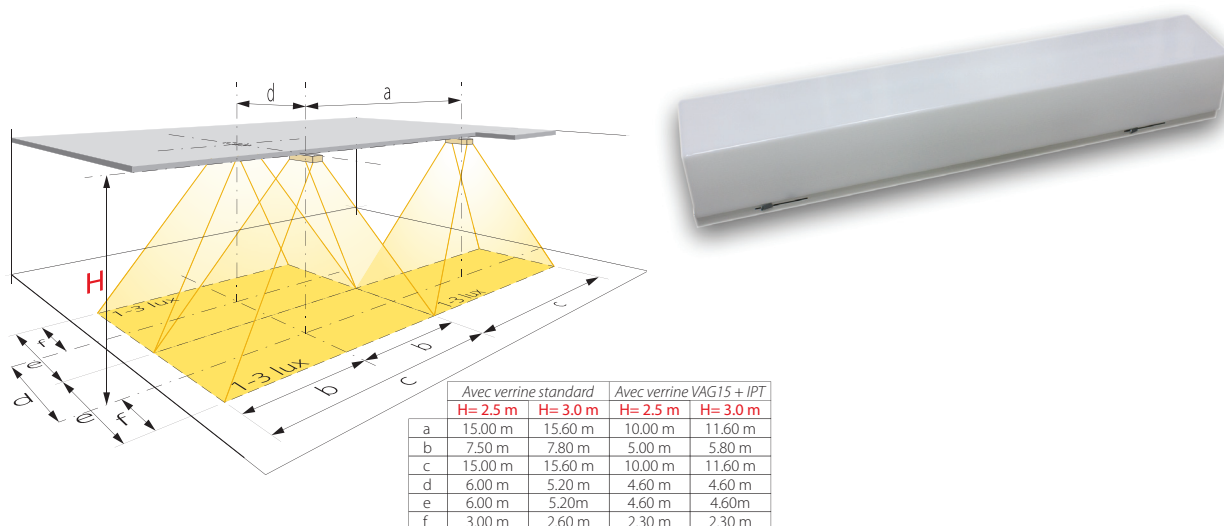
Alimentation :	230 VAC 50 Hz
Source lumineuse :	2 x 9 LED haute puissance
Flux lumineux :	480 lm
Durée de vie des LED :	environ 50'000 heures
Consommation :	15 VA
Alimentation de secours :	par accumulateur intégré LiFe-PO <sub>4</sub> 1,4 Ah 6,4 V
Autonomie :	minimum 1 heure
Durée de charge :	environ 12 heures
Fonction autotest :	signalisation par LED clignotante
Température de fonct. :	-5 °C à +45 °C
Plaque de base :	métallique 0,8 mm / thermolaquée blanche (RAL 9016)
Poids :	Avec verrière standard : 2,00 kg Avec verrière VAG15 : 2,10 kg
Dimensions (LxHxP) :	Avec verrière standard : 650 x 105 x 105 mm Avec verrière VAG15 : 650 x 150 x 105 mm
En option :	Verrine : VAG15 (pose au plafond pour balisage) Pictogrammes : flèche bas, flèche droite, flèche gauche
Classe de protection :	IP20
Normes :	DIN EN-60598-1 et EN-60598-2-22



**Luminaires d'ambiance secours**

**SL20/12-24**

**Luminaire d'ambiance pour armoire d'énergie 12 ou 24 VDC**



**Descriptif et fonctionnement**

Luminaire d'ambiance complet avec plaque de base et verrière pour montage apparent, éclairé par une série de LED à haut rendement lumineux.

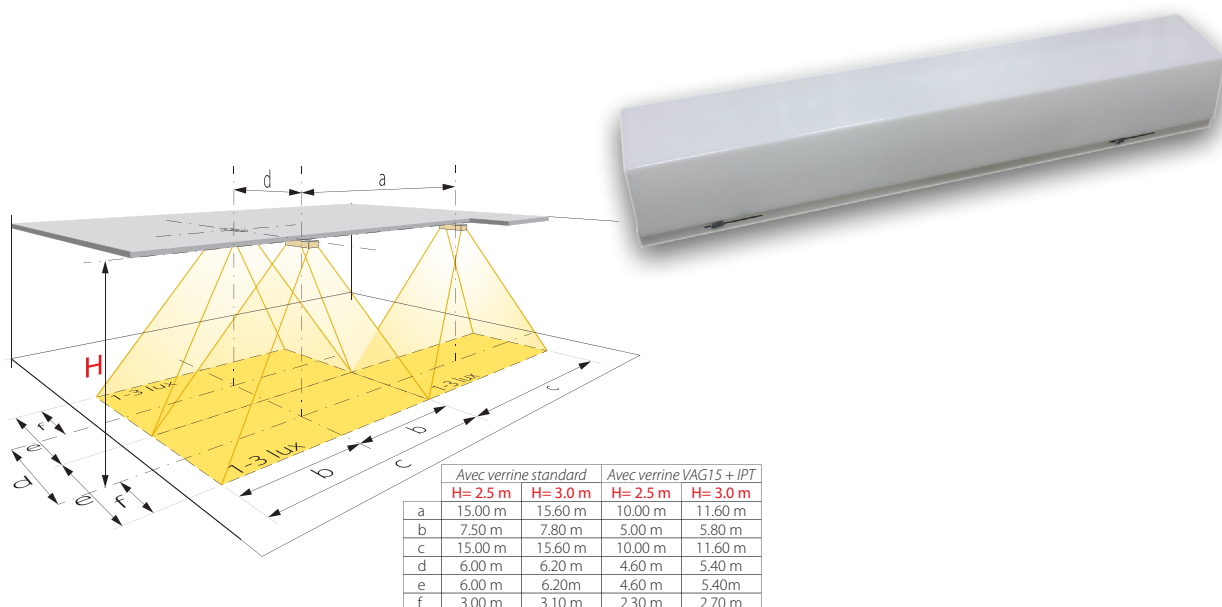
Alimenté par armoire d'énergie 12 ou 24 VDC, sans accumulateur intégré, cet appareil est prévu pour être utilisé comme luminaire permanent, secours ou permanent-secours.

**Caractéristiques techniques**

Alimentation :	12 VDC ou 24 VDC
Source lumineuse :	2 x 9 LED haute puissance
Flux lumineux :	480 lm
Durée de vie des LED :	environ 50'000 heures
Consommation :	440 mA (12 VDC) - 220 mA (24VDC)
Alimentation de secours :	par armoire d'énergie 12 ou 24 VDC
Autonomie :	selon armoire d'énergie (min. 1 heure)
Durée de charge :	selon armoire d'énergie
Température de fonct. :	-5 °C à +45 °C
Dimensions (LxHxP) :	Avec verrière standard : 650 x 105 x 105 mm Avec verrière VAG15 : 650 x 150 x 105 mm
Plaque de base :	métallique 0,8 mm / thermolaquée blanche (RAL 9016)
Poids :	Avec verrière standard : 1,80 kg Avec verrière VAG15 : 1,85 kg
En option :	Verrine : VAG15 (pose au plafond pour balisage) Pictogrammes : flèche bas, flèche droite, flèche gauche
Classe de protection :	IP20
Normes :	DIN EN-60598-1 et EN-60598-2-22



Luminaire d'ambiance autonome - Secours



Descriptif et fonctionnement

Luminaire d'ambiance complet avec plaque de base et verrière pour montage apparent, éclairé par une série de LED à haut rendement lumineux.

Alimenté en 230 VAC et équipé d'un accumulateur LiFe-PO<sub>4</sub> intégré, cet appareil autonome est prévu pour être utilisé comme luminaire secours.

Caractéristiques techniques

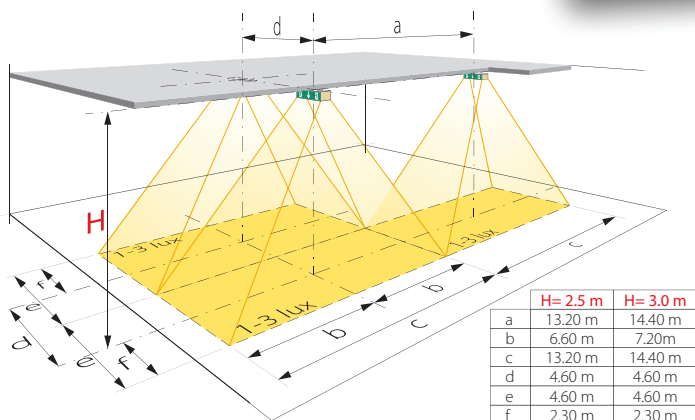
Alimentation :	230 VAC 50 Hz
Source lumineuse :	2 x 9 LED haute puissance
Flux lumineux :	480 lm
Durée de vie des LED :	environ 50'000 heures
Consommation :	15 VA
Alimentation de secours :	par accumulateur intégré LiFe-PO <sub>4</sub> 1,4 Ah 6,4 V
Autonomie :	minimum 1 heure
Durée de charge :	environ 12 heures
Température de fonct. :	-5 °C à +45 °C
Plaque de base :	métallique 0,8 mm / thermolaquée blanche (RAL 9016)
Poids :	Avec verrière standard : 2,00 kg Avec verrière VAG15 : 2,10 kg
Dimensions (LxHxP) :	Avec verrière standard : 650 x 105 x 105 mm Avec verrière VAG15 : 650 x 150 x 105 mm
En option :	Verrine : VAG15 (pose au plafond pour balisage) Pictogrammes : flèche bas, flèche droite, flèche gauche
Classe de protection :	IP20
Normes :	DIN EN-60598-1 et EN-60598-2-22



**Luminaires de balisage, signalétique & flashs**

**SL20/PS+VAGS15**

**Luminaire à LED complet avec verrine VAGS15 - Permanent / Secours**



**Descriptif et fonctionnement**

Luminaire avec boîtier "standard 20" et verrine VAGS15 pour montage apparent, éclairé par une série de LED à haut rendement lumineux.

Alimenté en 230 VAC et équipé d'un accumulateur LiFe-PO<sub>4</sub> intégré, cet appareil autonome est prévu pour être utilisé comme luminaire de balisage secours ou permanent-secours.

**Caractéristiques techniques**

Alimentation :	230 VAC 50 Hz
Source lumineuse :	2 x 9 LED haute puissance
Flux lumineux :	480 lm
Durée de vie des LED :	environ 50'000 heures
Consommation :	15 VA
Alimentation de secours :	par accumulateur intégré LiFe-PO <sub>4</sub> 1,4 Ah 6,4 V
Autonomie :	minimum 1 heure
Durée de charge :	environ 12 heures
Température de fonct. :	-5 °C à +45 °C
Dimensions (LxHxP) :	avec verrine VAGS15: 650 x 150 x 105 mm
Plaque de base :	métallique 0,8 mm / thermolaquée blanche (RAL 9016)
Poids :	avec verrine VAGS15: 2,10 kg
En option :	Pictogrammes : flèche bas, flèche droite, flèche gauche
Classe de protection :	IP20
Normes :	DIN EN-60598-1 et EN-60598-2-22

