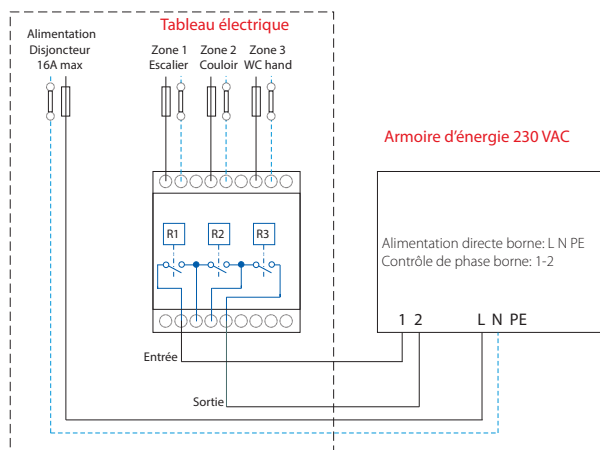
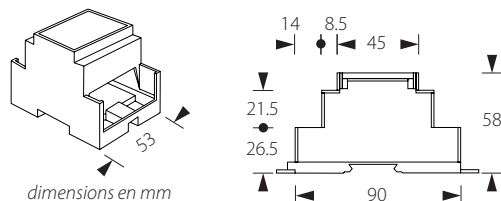


Armoires d'énergie 230 VAC

APRO-CP3

Contrôleur de phases pour 3 phases indépendantes



Raccordement 3 entrées monophasé

Raccordement 1 groupe triphasé



Descriptif et fonctionnement

Contrôleur de phases à monter sur rail DIN 35 mm, pour la surveillance de tension de 3 phases indépendantes.

Chaque entrée trouve sa propre sortie en face et il n'y a pas de nécessité de faire des ponts si une seule entrée est utilisée. Des râteliers de jonction amovibles et combinables, pour le pontage des neutres et le raccordement des contacts d'alarme en série sont fournis et prémontés.

Chaque tension d'entrée est surveillée continuellement. Si la tension est supérieure au seuil de 190 VAC ± 5%, le contact associé est fermé, si la tension passe en dessous du seuil de 180 VAC ± 5%, le contact associé est ouvert.

La différence entre les 2 seuils, une hystérèse d'environ 10 VAC, permet d'éviter les basculements intempestifs et aléatoires pour des tensions d'entrées proches du seuil de déclenchement.

Caractéristiques techniques

Alimentation :	230 VAC 50 Hz
Seuil de déclenchement :	180 VAC ± 5%
Sorties relais :	Contacts ouverts libres de potentiel
	Tension de commutation max. 250 VAC / 440 VAC
	Courant de commutation max. AC1 : 16 A / 250 VAC
	AC15 : 3 A / 120 V 1,5 A / 240 V (B300)
	DC1 : 16 A / 24 VDC
	Courant de commutation min. 10 mA
	Râteliers de jonction 5 / 10 mm Courant max. 24 A
Raccordement bornes :	Ø max. 2,5 mm ²
Température de fonct. :	-5 °C à +45 °C
Classe de protection :	IP20
Normes :	EN 50491-3:2009 / EN 50491-5-1:2010 / EN 50491-5-2:2010

