



Vereinigung Kantonaler Feuerversicherungen  
Association des établissements cantonaux d'assurance incendie  
Associazione degli istituti cantonali di assicurazione antincendio

## DIRECTIVE DE PROTECTION INCENDIE

# Signalisation des voies d'évacuation Éclairage de sécurité Alimentation de sécurité

© Copyright 2015 Berne by VKF / AEAI / AICAA

Remarques:

Les exigences de la norme de protection incendie reprises dans cette directive apparaissent sur fond gris.

Vous trouverez la dernière édition de cette directive de protection incendie sur l'internet à l'adresse [www.praever.ch/fr/bs/vs](http://www.praever.ch/fr/bs/vs)

Modifications approuvées par l'AIET le 22 septembre 2016:

- chiffre 3.2.2, alinéa 1 (page 6)

Modifications dans l'annexe:

- ad chiffre 2.2 (page 9)

- ad chiffre 3.3.2 (page 12)

Corrections d'erreurs de traduction le 1<sup>er</sup> août 2022:

- chiffre 3.2.2 alinéa 3 (page 6)

Corrections d'erreurs de traduction le 1<sup>er</sup> décembre 2022:

- ad chiffre 3.3.2 (page 12)

Distribution:

Association des établissements cantonaux d'assurance incendie

Bundesgasse 20

Case postale

CH - 3001 Berne

Tel 031 320 22 22

Fax 031 320 22 99

Courriel [mail@vkf.ch](mailto:mail@vkf.ch)

Internet [www.vkf.ch](http://www.vkf.ch)

## Table des matières

<b>1</b>	<b>Champ d'application</b>	<b>4</b>
<b>2</b>	<b>Nécessité d'équiper les bâtiments</b>	<b>4</b>
2.1	Généralités	4
2.2	Équipement des bâtiments en fonction de leur affectation (voir annexe)	4
2.2.1	Bâtiments administratifs, industriels ou artisanaux, bâtiments scolaires, abris souterrains, bâtiments élevés	4
2.2.2	Établissements d'hébergement	4
2.2.3	Parkings	4
2.2.4	Locaux recevant un grand nombre de personnes, grands magasins	4
<b>3</b>	<b>Exigences</b>	<b>5</b>
3.1	Signalisation des voies d'évacuation et des issues	5
3.1.1	Généralités	5
3.1.2	Disposition	5
3.1.3	Obstacles à la visibilité	5
3.1.4	Dimensions et réalisation (voir annexe)	5
3.1.5	Éclairage des signaux de secours (voir annexe)	5
3.2	Éclairage de sécurité	6
3.2.1	Généralités	6
3.2.2	Branchement (voir annexe)	6
3.2.3	Disposition des lampes	6
3.2.4	Éclairage	6
3.3	Alimentation de sécurité	7
3.3.1	Généralités	7
3.3.2	Sources d'énergie de sécurité (voir annexe)	7
3.3.3	Emplacement (voir annexe)	7
3.3.4	Réseau de distribution (voir annexe)	7
<b>4</b>	<b>Contrôles</b>	<b>8</b>
4.1	Projets	8
4.2	Contrôle de réception	8
4.3	Contrôles périodiques	8
<b>5</b>	<b>État de fonctionnement et maintenance (voir annexe)</b>	<b>8</b>
<b>6</b>	<b>Autres dispositions</b>	<b>8</b>
<b>7</b>	<b>Entrée en vigueur</b>	<b>8</b>
<b>Annexe</b>		<b>9</b>

## 1 Champ d'application

1 La présente directive de protection incendie définit la signalisation des voies d'évacuation et des issues et fixe les exigences auxquelles doivent satisfaire les éclairages et les alimentations électriques installés à des fins de sécurité.

2 Les dispositions de la présente directive s'appliquent par analogie aux constructions mobilières (comme les tentes de cirque, les halles de fêtes) pour autant que celles-ci puissent recevoir un grand nombre de personnes.

## 2 Nécessité d'équiper les bâtiments

### 2.1 Généralités

En fonction du nombre d'occupants et de l'affectation, les bâtiments, les autres ouvrages ou les compartiments coupe-feu doivent être équipés de signalisations des voies d'évacuation et des issues correctement dimensionnées, ainsi que d'éclairages et d'alimentations électriques de sécurité.

### 2.2 Équipement des bâtiments en fonction de leur affectation [\(voir annexe\)](#)

#### 2.2.1 [Bâtiments administratifs, industriels ou artisanaux, bâtiments scolaires, abris souterrains, bâtiments élevés](#)

- 1 Les issues et les voies d'évacuation doivent être munies d'une signalisation de secours.
- 2 Un éclairage de sécurité doit être installé dans les voies d'évacuation.

#### 2.2.2 Établissements d'hébergement

- 1 Les issues et les voies d'évacuation doivent être signalées par des signaux de secours munis d'un éclairage de sécurité.
- 2 Un éclairage de sécurité doit être installé dans les voies d'évacuation.
- 3 Dans les établissements d'hébergement de type [c], l'autorité de protection incendie statue sur la nécessité d'équipement.

#### 2.2.3 Parkings

- 1 Les issues et les voies d'évacuation doivent être signalées par des signaux de secours munis d'un éclairage de sécurité.
- 2 Un éclairage de sécurité doit être installé dans les voies d'évacuation.
- 3 Un tel éclairage est aussi exigé pour la partie de la voie d'évacuation située à l'intérieur du parking (par exemple le long des voies de circulation).

#### 2.2.4 Locaux recevant un grand nombre de personnes, grands magasins

- 1 Les issues et les voies d'évacuation doivent être signalées par des signaux de secours munis d'un éclairage de sécurité.
- 2 L'éclairage des signaux de secours doit rester allumé en permanence, aussi longtemps que des personnes sont présentes.
- 3 Un éclairage de sécurité doit être installé dans les locaux et dans les voies d'évacuation ([voir chiffre 6 «Autres dispositions»](#)).

### 3 Exigences

#### 3.1 Signalisation des voies d'évacuation et des issues

##### 3.1.1 Généralités

Le sens de fuite et les issues doivent être rendus clairement reconnaissables par une signalisation et un éclairage de sécurité, en fonction du nombre d'occupants et de l'affectation des bâtiments, des autres ouvrages ou des compartiments coupe-feu.

##### 3.1.2 Disposition

1 Le sens de fuite doit être indiqué par des balisages lorsqu'il n'est pas immédiatement reconnaissable ou lorsque les lieux ne sont pas familiers aux personnes qui les fréquentent (par exemple dans les voies d'évacuation verticales et horizontales, ou en cas de changement de direction).

2 Les issues qui ne sont pas immédiatement reconnaissables ou qui ne sont utilisées qu'en cas d'urgence doivent être signalisées.

3 La signalisation doit être facilement reconnaissable et disposée de manière à ce qu'un signal de secours au moins soit visible de n'importe quel point du local.

4 La signalisation des voies d'évacuation et des issues doit être uniforme à l'intérieur d'un bâtiment.

5 Les signaux indiquant les voies d'évacuation et les issues doivent être placés à hauteur du linteau de porte, transversalement par rapport au sens de fuite.

##### 3.1.3 Obstacles à la visibilité

1 Les décorations, les publicités et les autres aménagements ne doivent pas nuire à la visibilité et à l'identification des signaux de secours.

2 Les autres signaux ou inscriptions lumineux ainsi que les miroirs ne doivent pas détourner l'attention ou prêter à confusion.

3 La couleur verte ne doit pas être utilisée lorsqu'elle peut entraîner des confusions avec les signaux de secours ou rendre leur identification plus difficile.

##### 3.1.4 Dimensions et réalisation ([voir annexe](#))

1 Les signaux de secours doivent être permanents et suffisamment grands pour être facilement reconnaissables.

2 Les dimensions des signaux de secours dépendent de la distance à laquelle ils doivent pouvoir être identifiés.

3 Les signaux de secours doivent être rectangulaires ou carrés et les flèches de direction et symboles doivent être blancs sur fond vert, conformément aux normes reconnues.

##### 3.1.5 Éclairage des signaux de secours ([voir annexe](#))

1 Lorsqu'un éclairage des signaux de secours et du balisage des voies d'évacuation et des issues est exigé, il doit être conçu et réalisé comme un éclairage de sécurité.

2 Les signaux de secours non lumineux ou non rétroéclairés doivent être phosphorescents.

3 Dans les locaux ne disposant pas de l'éclairage naturel ou pouvant être obscurcis, les signaux de secours doivent être munis d'un éclairage de sécurité.

4 Les signaux de secours lumineux ou rétroéclairés prévus pour fonctionner en cas de besoin ou en permanence doivent être raccordés à une alimentation de sécurité intervenant en cas de panne de l'alimentation de l'éclairage artificiel ordinaire.

## 3.2 Éclairage de sécurité

### 3.2.1 Généralités

1 Les éclairages de sécurité doivent être conformes à l'état de la technique et être conçus, dimensionnés, exécutés et entretenus de manière à être efficaces et prêts à fonctionner en tout temps. Ils doivent permettre de parcourir les locaux et les voies d'évacuation en toute sécurité et de trouver facilement les issues.

2 L'éclairage de sécurité doit s'enclencher dans la zone déterminée par l'autorité de protection incendie, pour une durée d'au moins 30 minutes, dès qu'une perturbation de l'éclairage artificiel ordinaire survient.

3 Les composants de l'éclairage de sécurité tels que les lampes de sécurité, les boîtes de dérivation et d'enclenchement qui leur sont liées, ainsi que le circuit électrique de l'éclairage de sécurité, doivent être désignés en tant que tels.

### 3.2.2 Branchement [\(voir annexe\)](#)

1<sup>1</sup> L'éclairage de sécurité doit s'enclencher selon les prescriptions de l'état de la technique dès qu'une perturbation de l'alimentation électrique générale survient.

2 Les éclairages de sécurité ne doivent pas pouvoir être influencés par un interrupteur principal ou par un interrupteur de l'éclairage ordinaire des locaux.

3 Les lampes de sécurité alimentées par des batteries d'accumulateurs individuelles doivent être raccordées au dispositif de protection de surintensité du même local. Elles ne doivent pas être équipées d'interrupteurs pouvant interrompre leur fonctionnement.

4 Les systèmes d'alimentation centralisés de l'éclairage de sécurité doivent être répartis en zones (groupes) indépendants. Le nombre de lampes et la disposition des détecteurs de tension doivent être conformes aux normes reconnues.

5 La répartition en groupes doit être déterminée en fonction de la mise en danger des personnes en cas de défaillance partielle de l'éclairage artificiel général.

6 Les dysfonctionnements tels que les courts-circuits, les coupures ou les courts-circuits à la terre ne doivent pas avoir d'effets sur les autres groupes.

### 3.2.3 Disposition des lampes

1 L'éclairage de sécurité des voies d'évacuation et de sauvetage doit être suffisant au niveau du sol et tout au long du trajet jusqu'à la sortie à l'air libre.

2 Les lampes de sécurité supplémentaires disposées à une faible hauteur au-dessus du sol doivent être munies d'une protection incassable.

3 Les lampes de sécurité portatives ne sont admises que dans les locaux dont l'accès est réservé au personnel de l'exploitation. Après utilisation, les lampes doivent être rechargées à l'emplacement prévu.

### 3.2.4 Éclairement

L'éclairage de sécurité dans les voies d'évacuation doit assurer un éclairement d'au moins 1 lux.

1 Version selon décision de l'AIET du 22 septembre 2016

### 3.3 Alimentation de sécurité

#### 3.3.1 Généralités

1 Les alimentations de sécurité doivent être conformes à l'état de la technique et être conçues, dimensionnées, exécutées et entretenues de manière à être efficaces et prêtes à fonctionner en tout temps.

2 Une alimentation de sécurité est requise pour l'éclairage de sécurité des locaux, des voies d'évacuation et des signaux de secours, ainsi que pour l'alimentation des équipements de protection incendie tels que les pompes des installations sprinklers, les ascenseurs pour sapeurs-pompiers et les autres installations importantes en cas d'incendie.

3 En cas de panne de l'alimentation normale, elle doit s'enclencher en temps voulu et pour la durée de fonctionnement prescrite.

#### 3.3.2 Sources d'énergie de sécurité [\(voir annexe\)](#)

1 Des sources d'énergie appropriées, indépendantes de l'alimentation normale, doivent être mises en œuvre pour l'alimentation de sécurité.

2 Les sources d'énergie utilisables à des fins de sécurité sont les suivantes:

- a les batteries d'accumulateurs telles que les batteries seules, groupées ou centralisées;
- b les groupes électrogènes constitués d'un alternateur dont le moteur fonctionne indépendamment de l'alimentation normale;
- c une ligne d'alimentation supplémentaire partant de l'alimentation normale, à condition qu'elle en soit indépendante et que les deux lignes ne puissent tomber en panne simultanément.

3 L'alimentation de la signalisation des voies d'évacuation et de l'éclairage de sécurité par des lignes supplémentaires partant de l'alimentation normale n'est pas autorisée.

#### 3.3.3 Emplacement [\(voir annexe\)](#)

1 Les sources d'énergie de sécurité et les tableaux de commande les concernant doivent être installés de manière permanente, dans des locaux à faible risque d'incendie.

2 La résistance au feu de ces locaux doit correspondre à celle du système porteur du bâtiment, de l'ouvrage ou du compartiment coupe-feu; elle doit cependant atteindre au moins une résistance au feu EI 30. Les portes doivent avoir une résistance au feu EI 30.

3 Les [sources d'énergie de sécurité](#) doivent être séparées par une résistance au feu EI 60 des installations de distribution (appareillages de connexion et de commande) de l'alimentation normale.

4 La pose de batteries d'accumulateurs est autorisée dans les locaux qui ne présentent pas de danger d'incendie. Elles doivent être protégées par un caisson de résistance EI 30.

5 Les locaux qui abritent des batteries d'accumulateurs nécessitant un entretien doivent être suffisamment ventilés dans la zone de plafond.

#### 3.3.4 Réseau de distribution [\(voir annexe\)](#)

1 Les circuits électriques de sécurité doivent être indépendants des autres circuits.

2 Le réseau de distribution de l'alimentation de sécurité doit être protégé contre les effets de l'incendie de telle manière que le maintien de la fonction soit garanti pendant toute la durée prescrite pour les appareils raccordés.

3 Les éléments de l'alimentation de sécurité, tels que les dispositifs de protection de surintensité, les interrupteurs, les bornes et câblages, doivent être séparés de l'alimentation normale des étages par une [résistance au feu](#).

## 4 Contrôles

### 4.1 Projets

Si l'autorité de protection incendie l'exige, les projets complexes d'éclairages et d'alimentations de sécurité ainsi que de signalisation des voies d'évacuation et des issues (par exemple les nouvelles installations, les extensions et les modifications importantes) doivent être annoncés avant le début des travaux, en vue de leur autorisation.

### 4.2 Contrôle de réception

1 Tous les éclairages et alimentations de sécurité doivent être soumis à un contrôle de réception à la fin des travaux d'installation. Une documentation doit être établie à cet effet.

2 Cette disposition s'applique également aux extensions et aux modifications importantes d'installations existantes.

### 4.3 Contrôles périodiques

1 Les éclairages de sécurité doivent être contrôlés selon les indications du fabricant, mais au moins deux fois par an pendant la durée de fonctionnement prescrite. Un contrôle annuel suffit pour les lampes de sécurité pourvues d'un indicateur de l'état de fonctionnement.

2 Les alimentations de sécurité doivent être contrôlées annuellement sous charge. Les contrôles de fonctionnement doivent être effectués conformément aux données du fabricant par des personnes qualifiées, ayant reçu les instructions nécessaires.

3 L'état de charge des batteries d'accumulateurs doit être contrôlé annuellement et le fonctionnement des groupes électrogènes tous les mois.

## 5 État de fonctionnement et maintenance ([voir annexe](#))

1 Les propriétaires ou exploitants d'installations doivent entretenir les éclairages et alimentations de sécurité et garantir leur fonctionnement en tout temps.

2 Les travaux d'entretien (par exemple contrôles fonctionnels, maintenance, remise en état) doivent être consignés dans un livret de contrôle.

## 6 Autres dispositions

Les arrêtés, publications et «documents fixant l'état de la technique» à observer en plus de la présente directive de protection incendie figurent dans un répertoire publié par la commission technique de protection incendie et actualisé périodiquement (AEAI, case postale, 3001 Berne ou [www.praever.ch/fr/bs/vs](http://www.praever.ch/fr/bs/vs)).

## 7 Entrée en vigueur

La présente directive, obligatoire en vertu de la décision prise le 18 septembre 2014 par l'organisme chargé d'appliquer l'Accord intercantonal sur l'élimination des entraves techniques au commerce (AIETC), entre en vigueur le 1<sup>er</sup> janvier 2015. Elle revêt un caractère obligatoire dans tous les cantons.



## Annexe

Les explications et illustrations de la présente annexe apportent des précisions sur certaines dispositions des directives, mais sans que lesdites explications puissent être considérées indépendamment des dispositions, ni se voir attribuer un caractère normatif.

### ad chiffre 2.2 Équipement des bâtiments en fonction de leur affectation

Bâtiments et autres ouvrages, locaux	Signaux de secours		Éclairage de sécurité	
	sans éclairage de sécurité	avec éclairage de sécurité	pour les voies d'évacuation	pour les voies d'évacuation à l'intérieur des locaux
Bâtiments industriels et artisanaux, surfaces de vente	●	○	●	○ [3]
Bâtiments de bureaux	●	○	●	
Bâtiments scolaires	●	○	●	
Établissements d'hébergement [a], par ex. hôpitaux, maisons de retraite et de soins		●	●	○ [3]
Établissements d'hébergement [b] par ex. hôtels		●	●	
Établissements isolés d'hébergement [c], par ex. refuges de montagne [1]	●	○	○	
Locaux recevant un grand nombre de personnes, grands magasins		●	●	●
Parkings		●	●	● [4]
Bâtiments élevés	●	○	●	
Abris souterrains [2]	●		●	○

Légende:

● requis    ○ recommandé

Ces dispositions s'appliquent par analogie aux affectations et aux types de bâtiments non énumérés ainsi qu'aux bâtiments et autres ouvrages provisoires.

[1] L'autorité de protection incendie décide de la nécessité.

[2] Uniquement pour des abris et équipements utilisés à des fins civiles.

[3] Uniquement pour des zones et des équipements particuliers.

[4] Le long des voies de circulation.

### ad chiffre 3.1.4 Dimensions et réalisation

#### Dimensions des signaux de secours

La hauteur minimale p du signal de secours dépend de la plus grande distance d à laquelle il doit pouvoir être identifié. On applique la formule ci-dessous:

Exemples:

$$p = \frac{d}{s}$$

Distance d'identification d [m]	Signaux de secours		
	p		
	écl. [mm]	rétr. [mm]	phos. [mm]
15	150	150*	230
20	200	150*	310
35	350	175	540

d étant la distance d'identification

p étant la hauteur minimale du signal de secours (son petit côté)

s étant une constante: 65 pour les signaux phosphorescents (phos.)

100 pour les signaux éclairés (écl.)

200 pour les signaux rétroéclairés (rétr.)

\* Les signaux doivent avoir une hauteur minimale de 150 mm.

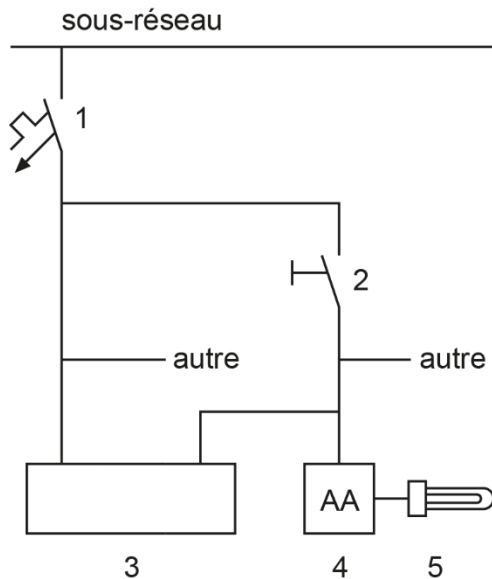
La luminance minimale est de:

- 150 mcd/m<sup>2</sup> pour les signaux phosphorescents;

- 2 cd/m<sup>2</sup> pour les signaux éclairés ou rétroéclairés.

### ad chiffre 3.1.5 Éclairage des signaux de secours

Si l'autorité de protection incendie l'exige, les signaux de secours situés près des issues doivent être complétés par des feux clignotants de couleur verte (pouvant être activés lors d'une évacuation, par exemple).

**ad chiffre 3.2.2 Branchement****Exemple : lampe de sécurité avec alimentation pour tubes fluorescents****Légende:**

- 1 Dispositif de protection de surintensité / commutateur de test
- 2 Interrupteur
- 3 Élément de lumière de secours
- 4 Appareil en amont
- 5 Tube fluorescent

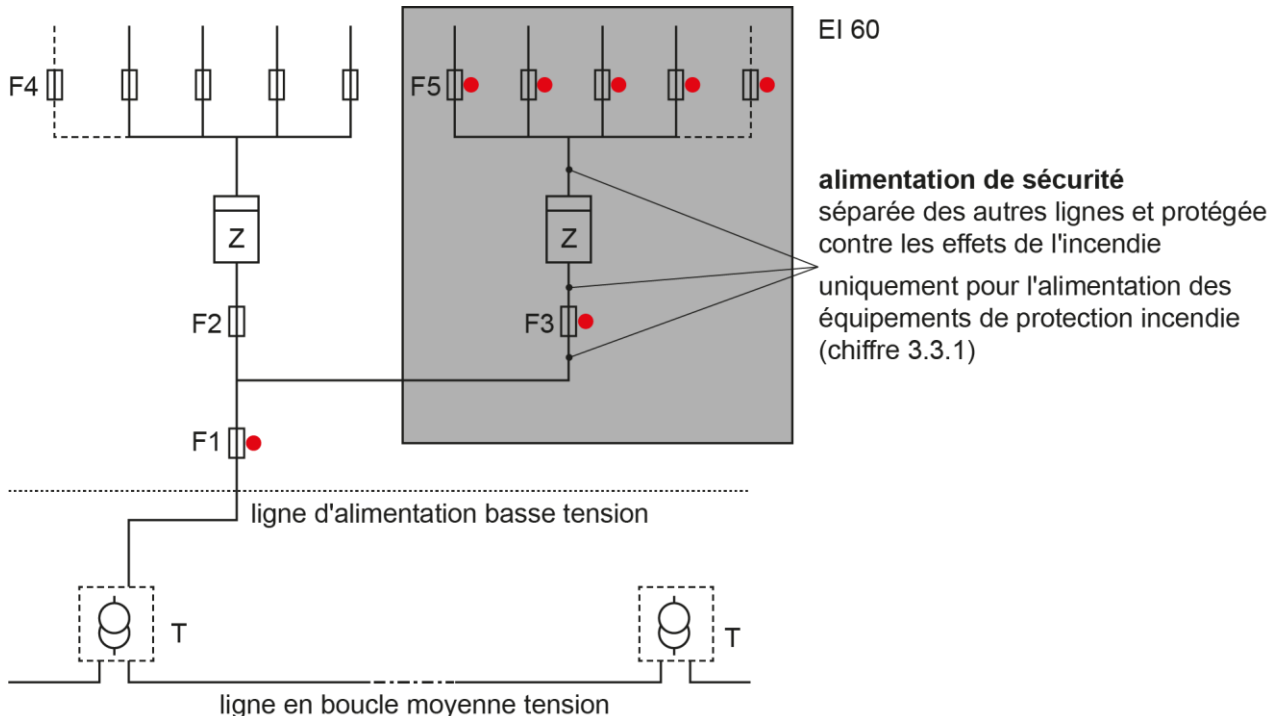
**Séparation de l'éclairage de sécurité en groupes indépendants**

Il faut prévoir des groupes indépendants en particulier pour l'éclairage de sécurité des voies d'évacuation et des grands compartiments coupe-feu.

### ad chiffre 3.3.2 Sources d'énergie de sécurité

#### Ligne d'alimentation supplémentaire partant de l'alimentation générale (exemple)

##### Montage possible



##### Légende:

- F1 Dispositif de protection de surintensité général
- F2 Dispositif de protection de surintensité de récepteurs réseau normal
- F3 Dispositif de protection de surintensité de récepteurs réseau de sécurité
- F4 Dispositif de protection de surintensité divisionnaire réseau normal
- F5 Dispositif de protection de surintensité divisionnaire réseau de sécurité (ascenseur pour sapeurs-pompiers, installation d'extraction de fumée et de chaleur, pompes sprinklers, etc.)

**=> pas d'éclairage de sécurité**

- T Transformateur usine électrique
- Z Compteur / dispositif de mesure

● Inscription: ne pas mettre hors circuit en cas d'incendie

À l'intérieur du bâtiment, la ligne d'alimentation basse tension doit être protégée contre les effets de l'incendie jusqu'au compartiment coupe-feu «Local technique alimentation de sécurité».

La ligne d'alimentation moyenne et haute tension doit être sécurisée par un circuit en anneau.

Tout arrêt intempestif du réseau de sécurité doit être évité par des mesures appropriées (étiquetage, etc.).

Toute coupure de tension en amont du dispositif de protection de surintensité doit être surveillée.

**ad chiffre 3.3.3 Emplacement****Emplacements autorisés pour l'installation de sources d'énergie de sécurité:**

- locaux de distribution sanitaire;
- locaux abritant des installations de sécurité;
- locaux abritant des installations de distribution à basse tension pour l'alimentation normale. Les sources d'énergie de sécurité doivent être séparées par une résistance au feu EI 60 ou installées dans un caisson en matériaux RF1 à une distance de 0,8 m au minimum.

**Emplacements interdits pour l'installation de sources d'énergie de sécurité:**

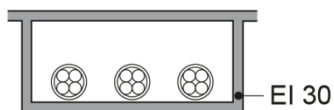
- voies d'évacuation;
- centrales de ventilation soumises à des exigences de protection incendie;
- locaux de nettoyage;
- locaux de stockage et de fabrication contenant des matières combustibles;
- locaux d'implantation d'installations thermiques soumis à des exigences de protection incendie.

### ad chiffre 3.3.4 Réseau de distribution

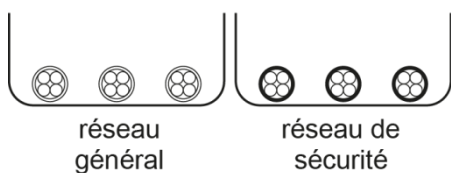
#### Modes de pose autorisés pour le réseau de distribution de l'alimentation de sécurité



séparé du réseau normal et posé sous crépi, dans du béton ou dans la maçonnerie

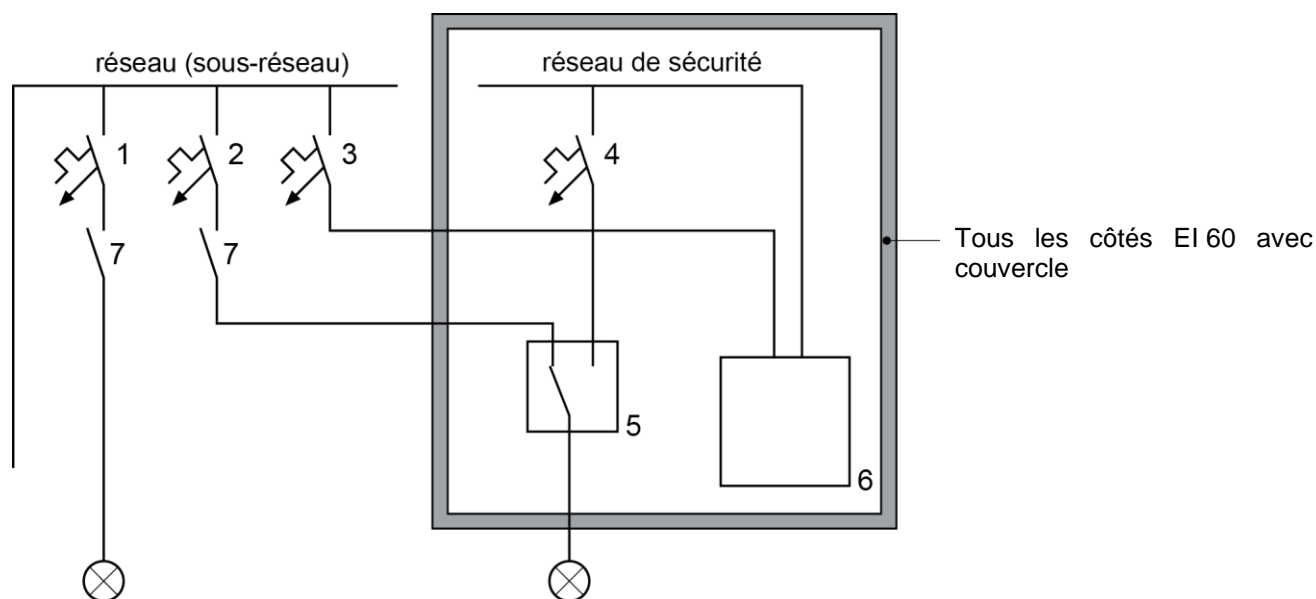


séparé du réseau normal, dans une gaine technique de résistance au feu correspondant à la durée de fonctionnement prescrite, mais d'une résistance au feu EI 30 au minimum



en pose ouverte, le fonctionnement du réseau de sécurité doit être garanti, conformément aux exigences, au moyen d'un support et d'un montage adaptés ainsi que d'une disposition judicieuse des câbles.

#### Séparation du réseau de sécurité par une résistance au feu EI 60



#### Légende :

- 1 Dispositif de protection de surintensité pour éclairage normal
- 2 Dispositif de protection de surintensité pour réseau / éclairage de sécurité
- 3 Dispositif de protection de surintensité de surveillance de la tension réseau et charge de l'alimentation de sécurité
- 4 Dispositif de protection de surintensité pour unité de commutation
- 5 Unité de commutation
- 6 Alimentation de sécurité
- 7 Interrupteur

## **ad chiffre 5 État de fonctionnement et maintenance**

### **Contrôle du fonctionnement**

Examen du fonctionnement des parties importantes des installations techniques. Les contrôles de fonctionnement doivent être effectués conformément aux indications du fabricant.

### **Entretien**

Ensemble des mesures (contrôle du fonctionnement, maintenance, remise en état) prises pour conserver ou rétablir l'efficacité initiale des installations techniques, telle qu'elle est prescrite, ainsi que pour déterminer et évaluer l'état actuel de ces dernières.