

**Luminaires à LED**

**SPP**

**Spot apparent étanche pour montage au plafond**



**Descriptif et fonctionnement**

Spot apparent en polycarbonate blanc (RAL 9016), robuste et étanche (IP65) permettant son installation dans des lieux humides ou poussiéreux, il est aussi pourvu d'une membrane de compensation de pression. Equipé de deux LED délivrant un puissant flux lumineux de 480 lumens, il est conçu pour une installation en applique au plafond.

Cet élément est destiné à fournir un éclairage de secours optimal des voies d'évacuation (éclairage au sol de min. 1 lux), en cas de coupure de l'éclairage conventionnel. Les occupants d'un bâtiment étant ainsi toujours en mesure d'évacuer les lieux de façon aussi rapide et sûre que possible.

La gamme complète des spots SPP offre différentes solutions d'alimentation en secours ou permanent secours ainsi que plusieurs possibilités de télégestion. Un choix d'optiques innovantes, permet d'obtenir un éclairage circulaire, linéaire ou de longue portée, couvrant la plupart des besoins d'éclairage de secours.

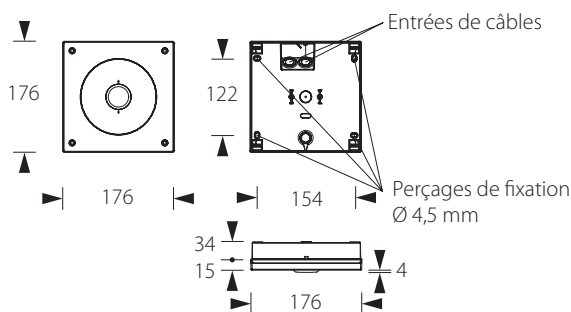
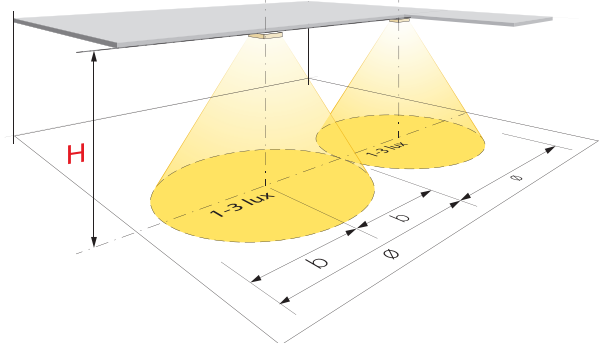


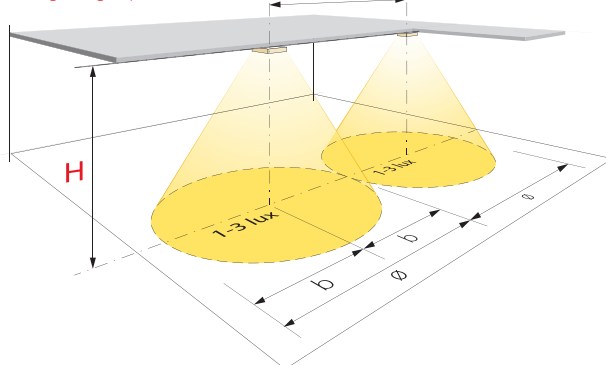
Tableau de valeurs d'éclairage pour les versions produisant un éclairage circulaire (...C)



	H= 2,5 m	H= 3,0 m	H= 4,0 m	H= 6,0 m
a	10,60 m	12,00 m	13,00 m	12,80 m
b	5,80 m	6,00 m	6,50 m	6,40 m
Ø	10,60 m	12,00 m	13,00 m	12,80 m

N.B. - Données d'éclairage non contractuelles, sujettes à variations selon le type de surface éclairée et le positionnement de la source lumineuse.

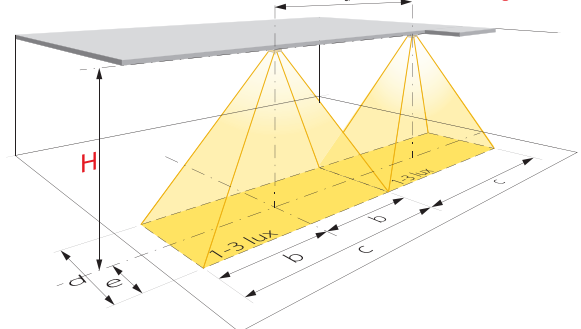
Tableau de valeurs d'éclairage pour les versions produisant un éclairage longue portée (...H)



	H= 7,0 m	H= 9,0 m	H= 11,0 m	H= 13,0 m	H= 15,0 m	H= 18,0 m	H= 21,0 m
a	9,90 m	11,00 m	12,10 m	12,80 m	13,40 m	13,90 m	14,20 m
b	4,95 m	5,50 m	6,05 m	6,40 m	6,70 m	6,95 m	7,10 m
Ø	9,90 m	9,00 m	12,10 m	12,80 m	13,40 m	13,90 m	14,20 m

N.B. - Données d'éclairage non contractuelles, sujettes à variations selon le type de surface éclairée et le positionnement de la source lumineuse.

Tableau de valeurs d'éclairage pour les versions produisant un éclairage linéaire (...L)



	H= 3,0 m	H= 4,0 m	H= 6,0 m	H= 8,0 m
a	22,70 m	27,10 m	20,60 m	21,40 m
b	11,35 m	13,55 m	10,30 m	10,70 m
c	22,70 m	27,10 m	20,60 m	21,40 m
d	9,90 m	7,40 m	8,70 m	7,80 m
e	4,95 m	3,70 m	4,35 m	3,90 m

N.B. - Données d'éclairage non contractuelles, sujettes à variations selon le type de surface éclairée et le positionnement de la source lumineuse.

**Luminaires à LED**

**SPP**

**Caractéristiques techniques des éléments de la gamme**

**SPP**

	/230...			/24...			/PSA...			/PS...			/230... /E		/CG...		
	C	H	L	C	H	L	C	H	L	C	H	L	C	L	C	H	L
Eclairage circulaire (...C)	•			•			•			•			•		•		
Eclairage linéaire (...L)			•			•			•			•		•			•
Eclairage longue portée (...H)		•			•			•		•						•	
Alimentation de secours par centrale	•	•	•	•	•	•							•	•			
Alimentation de secours autonome							•	•	•	•	•	•			•	•	•
Fonction de télégestion													•	•	•	•	•
Fonction autotest							•	•	•						•	•	•
Source lumineuse	2 LED haute puissance 3 W																
Durée de vie des LED	environ 50'000 heures																
Flux lumineux	480 lumens																
• en secours /en permanent	480 lm			480 lm / 360 lm			480 lm			480 lm			480 lm / 360 lm				
Alimentation	230 VAC, 50 Hz			24 VDC			230 VAC, 50 Hz										
Consommation	8,0 W			5,3 W			6,4 W			8,4 W			6,4 W				
Alimentation de secours	centrale 230 VAC			centrale 24 VDC			accu. NiMH 2,0 Ah 4,8 V			centrale 216 VDC			accu. NiMH 2,0 Ah 4,8 V				
Autonomie/durée de charge	selon centrale			selon centrale			minimum 1 h / 20 heures			selon centrale			min. 1h / 20 heures				
Centrale spécifique requise	APG			-			-			LPS			CG5000				
Communication	-			-			-			courant porteur			bus 2 x 0,8 mm <sup>2</sup> , (raccor. en série)				
Température de fonct.	-5 °C à +35 °C			-5 °C à +35 °C			0 °C à +35 °C			-5 °C à +35 °C			0 °C à +35 °C				
Dimensions (LxHxP)	176 x 49 x 176 mm																
Boîtier/couleur	Polycarbonate / blanc (RAL 9016)																
Raccordement (Ø max.)	3 x 2,5 mm <sup>2</sup>			2 x 2,5 mm <sup>2</sup>			3 x 2,5 mm <sup>2</sup>										
Classe de protection	IP65																
Indice de résist. aux chocs	IK04																
Normes	DIN EN 60598-1/2-22 et DIN EN 1838, DIN VDE 0108-100 et DIN 50172																
En option	couleurs RAL spéciales sur demande																