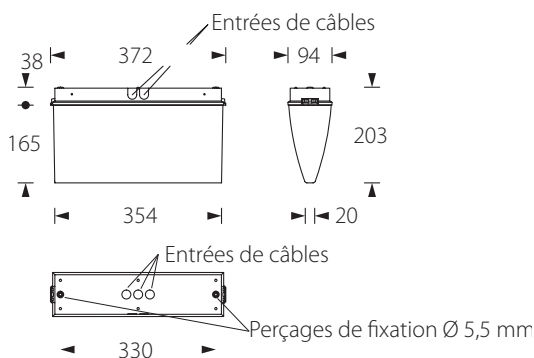


Luminaire de balisage autonome pour centrale de gestion



Descriptif et fonctionnement

Luminaire de balisage pour montage apparent, au plafond ou en applique, éclairé par une série de LED à haut rendement lumineux.

Ce luminaire est équipé d'un capteur de télégestion intégré, permettant commandes et tests depuis une centrale de gestion type CG5000.

Alimenté en 230 VAC et équipé d'un accumulateur NiMH intégré, cet appareil autonome est prévu pour être utilisé comme luminaire de balisage secours ou permanent-secours.

Caractéristiques techniques

Alimentation :	230 VAC 50 Hz
Source lumineuse :	LED haute puissance 1,5 W
Flux lumineux :	190 lm
Rendement lumineux :	en mode secours : 25%
	en mode permanent : 100%
Durée de vie des LED :	environ 50'000 heures
Consommation :	5 VA
Alimentation de secours :	par accumulateur intégré NiMH 0,8 Ah 4,8 V
Autonomie :	minimum 1 heure
Durée de charge :	environ 8 heures
Communication :	par BUS 2 x 0.8 mm ² , branchement en série
Température de fonct. :	0 °C à +35 °C
Dimensions (LxHxP) :	354 x 203 x 94 mm
Boîtier :	polycarbonate blanc
Verrine :	trapézoïdale en polycarbonate opale
Raccordement (Ø max.) :	2 x 2,5 mm ²
Inclus :	Pictogrammes : flèche bas, flèche droite, flèche gauche
Classe de protection :	IP54
Normes :	DIN EN 60598-1/-2-22 et DIN EN 1838

